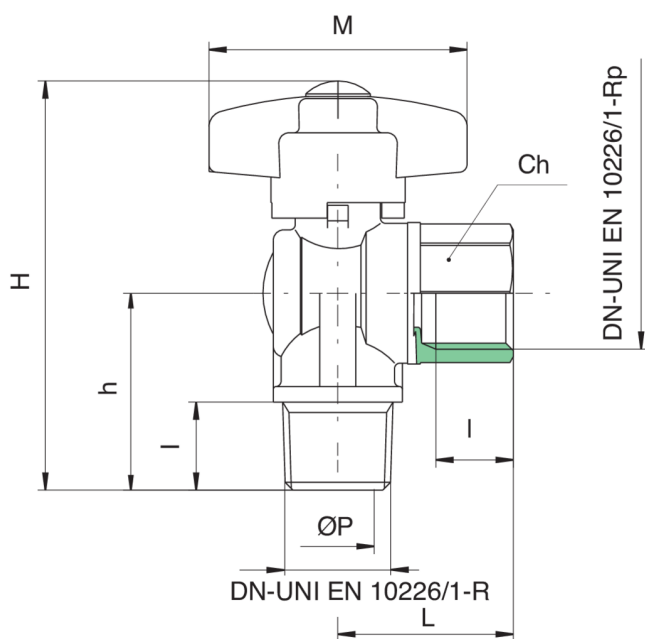


9186



Eck-Kugelhahn für Gas, Außengewinde und Innengewindeanschluss für Gas-Rohr nach UNI EN 14800, mit Sicherheits Aluminium Flügelgriff.

Technische Spezifikationen



GRÖSSE	DN	BOX	MASTER BOX	CODE	ØP	I	H	L	CH	H	M	MOP	KG
1/2" x 1/2"	15	20	80	9186250000	12,5	15	78,5	34	25	38	50	5	0,21

Temperature range: -20°C +60°C.

Anwendungen



GAS

