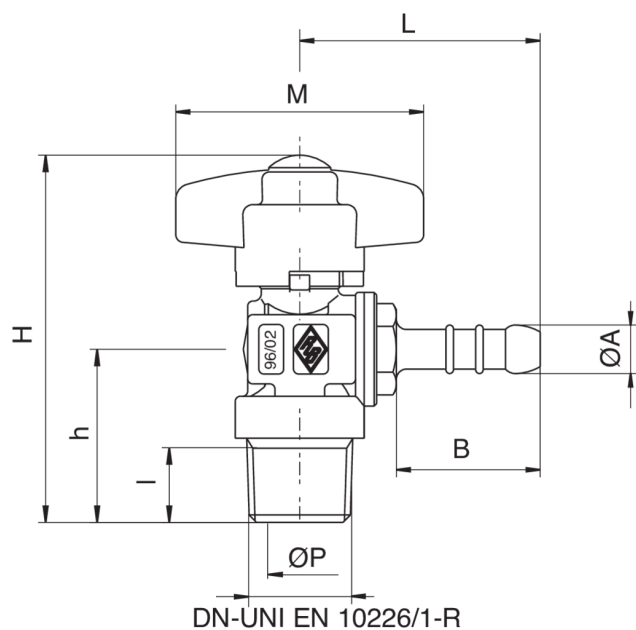


## 9185

Eck-Kugelhahn für Gas, Außengewinde und Schlauchtülle mit Sicherheits Aluminium Flügelgriff.



### Technische Spezifikationen



GRÖSSE	DN	BOX	MASTER BOX	CODE	ØP	I	B	L	ØA	H	H	M	MOP	KG
3/8" x 8"	10	25	50	9185820000	10	11,5	29	48,5	9,8	68	29,5	50	5	0,16
1/2" x 8"	15	20	80	9185870000	10	15	29	48,5	9,8	73,5	35	50	5	0,17
3/8" x 13"	10	25	50	9185850000	10	11,5	44	63,4	14	68	29,5	50	5	0,17
1/2" x 13"	15	20	80	9185900000	10	15	44	63,5	14	73,5	35	50	5	0,19

Temperature range: -20°C +60°C.

\* Hose tail according to UNI-CIG 7142-20.

# Anwendungen

---



GAS