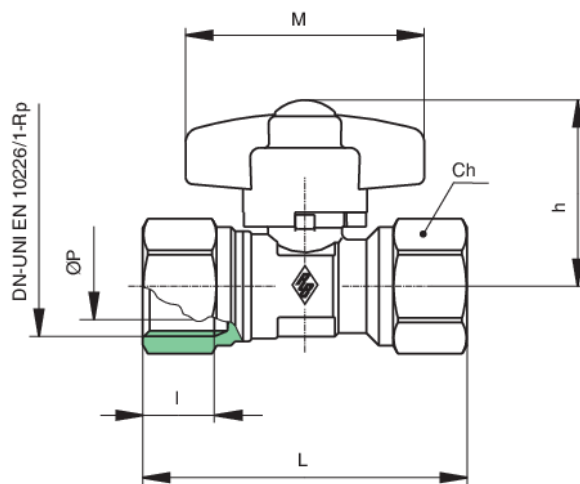
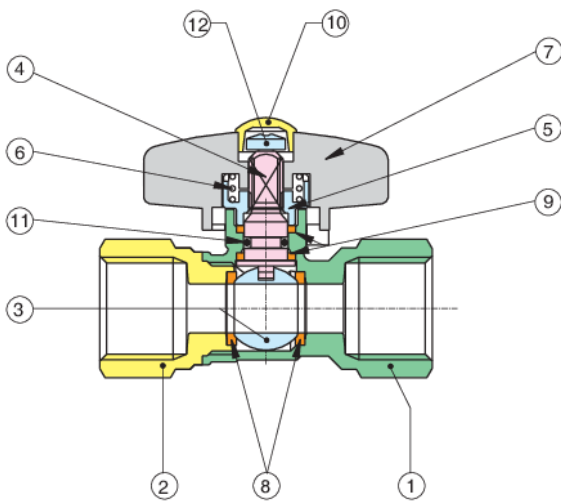


## 9170

Kugelhahn für Gas, beiderseits Innengewinde mit Sicherheits Aluminium Flügelgriff.



### Technische Spezifikationen



| POSITION | TEILNAME              | MATERIAL                      | NR. STÜCK |
|----------|-----------------------|-------------------------------|-----------|
| 1        | GEHÄUSE               | BRASS CW617N UNI EN 12165     | 1         |
| 2        | MUFFE                 | BRASS CW617N UNI EN 12165     | 1         |
| 3        | KUGEL                 | BRASS CW614N UNI EN 12164     | 1         |
| 4        | SPINDEL               | BRASS CW614N UNI EN 12164     | 1         |
| 5        | RING                  | BRASS CW617N UNI EN 12165     | 1         |
| 6        | FEDER                 | STAINLESS STEEL AISI 302      | 1         |
| 7        | GRIFF                 | ALUMINIUM EN-AC 46100 EN 1706 | 1         |
| 8        | KUGELDICHTUNG         | PTFE                          | 2         |
| 9        | STOßHEMMENDE DICHTUNG | PTFE                          | 2         |
| 10       | PFROPFEN              | ABS                           | 1         |
| 11       | O-RING                | NBR                           | 1         |
| 12       | SCHRAUBE              | BRASS CW614N UNI EN 12164     | 1         |

| GRÖSSE | DN | BOX | MASTER BOX | CODE       | ØP | I  | L  | CH | H    | M  | MOP | KG   |
|--------|----|-----|------------|------------|----|----|----|----|------|----|-----|------|
| 1/2"   | 15 | 15  | 90         | 9170040000 | 10 | 15 | 68 | 20 | 38,5 | 50 | 5   | 0,18 |

Temperature range: -20°C +60°C.

## Anwendungen



GAS