

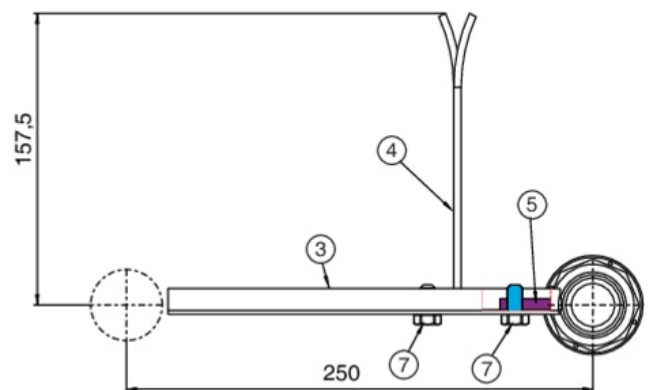
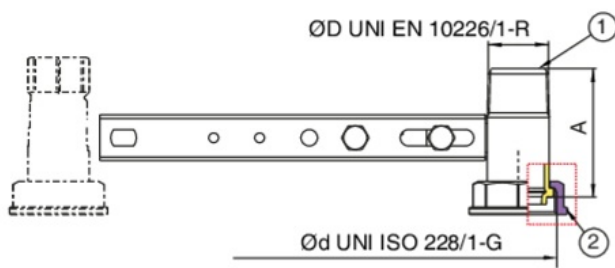
9F24



Stahlbalken, Achsenabstand 250 mm, mit Gewindeanschluss EN 10226-1 und mit Anbauplatte zum einmauern.



Technische Spezifikationen



| ØD X ØD | MASTER BOX | CODE | A |
|------------|------------|------------|------|
| 1" x 1"1/4 | 25 | 9F24290000 | 70,5 |

Anwendungen



GAS

