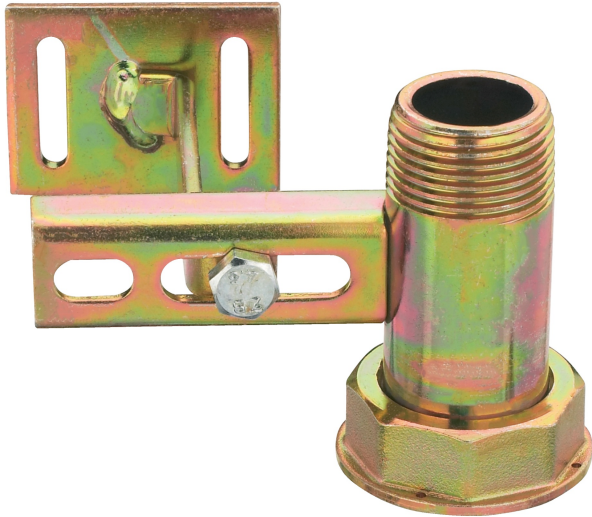


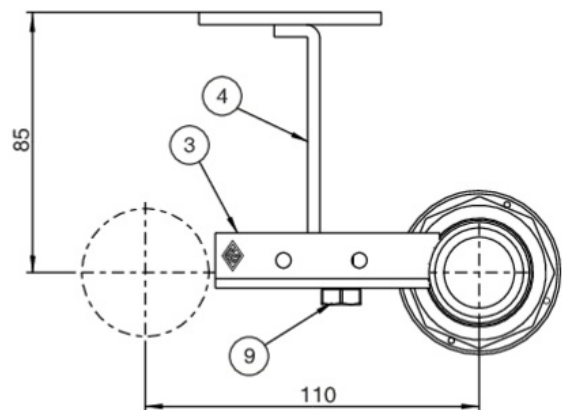
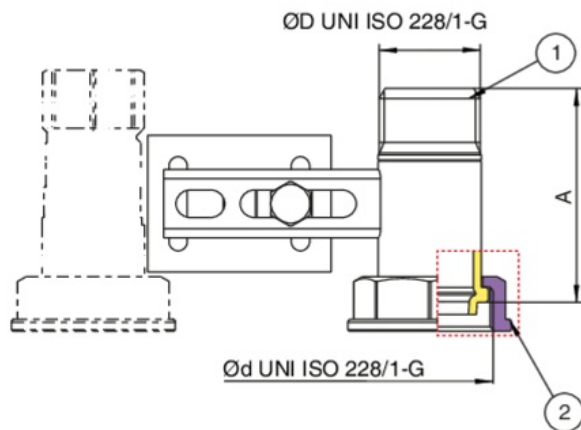
## 9F66



Stahlbalken, Achsenabstand 110 mm, mit Gewindeanschluss UNI ISO 228 und Anbauplatte für Dübel h.85.



### Technische Spezifikationen



| ØD X ØD    | MASTER BOX | CODE       | A    |
|------------|------------|------------|------|
| 1" x 1"1/4 | 25         | 9F66290000 | 70,5 |

# Anwendungen

---



GAS