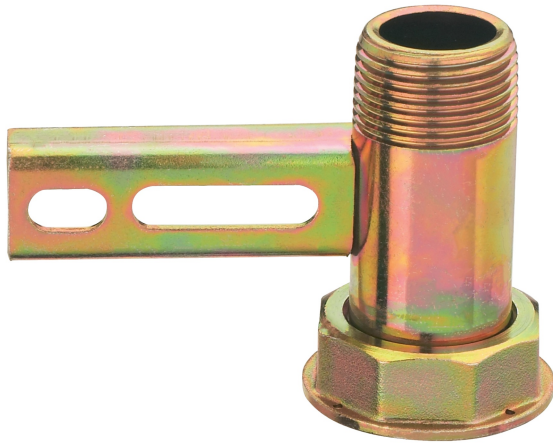


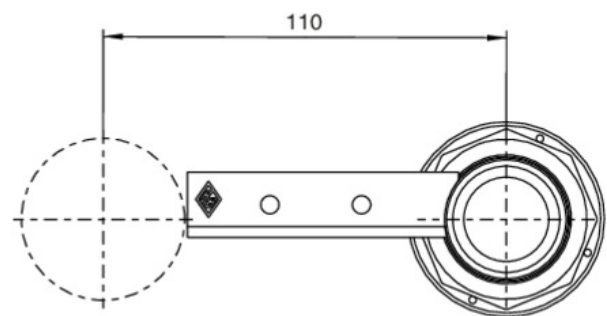
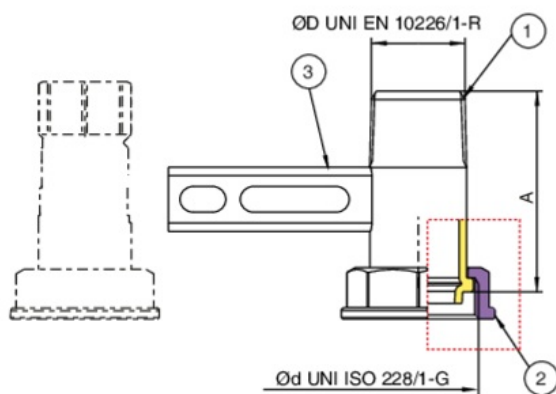
9F00



Stahlbalken, Achsenabstand 110 mm, mit Gewindeanschluss EN 10226-1, ohne Anbauplatte.



Technische Spezifikationen



POSITION	TEILNAME	MATERIAL	TREATMENT	NR. STÜCK
1	GEWINDEANSCHLUSS	STEEL S235JR UNI EN 10025	ZINC TROPICALIZED	1
2	VERSCHRAUBUNG	BRASS CW617N UNI EN 12165	ZINC TROPICALIZED	1
3	BALKEN	STEEL S235JR UNI EN 10025	ZINC TROPICALIZED	1
4	LAGER	STEEL S235JR UNI EN 10025	ZINC TROPICALIZED	1
5	PLATTE	STEEL UNI 7070	ZINC TROPICALIZED	1
6	MUTTER	STEEL	ZINC COATING	1
7	SCHRAUBE	STEEL	ZINC COATING	2

ØD X ØD	MASTER BOX	CODE	A
1/2" x 3/4"	25	9F00260000	63
1/2" x 1"1/4	25	9F00790000	74
1" x 1"1/4	25	9F00290000	70,5

Anwendungen



GAS