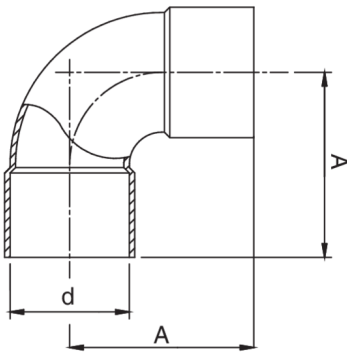


RG5090

Winkel 90° I/I.



Technische Spezifikationen



D	BAG	MASTER BOX	CODE	A
35	5	90	RG5090035035000	54
42	5	40	RG5090042042000	61

Anwendungen



GAS



COMPRESSED
AIR



SOLAR



INDUSTRIAL



REFRIGERATION



DRINKING
WATER



HVAC