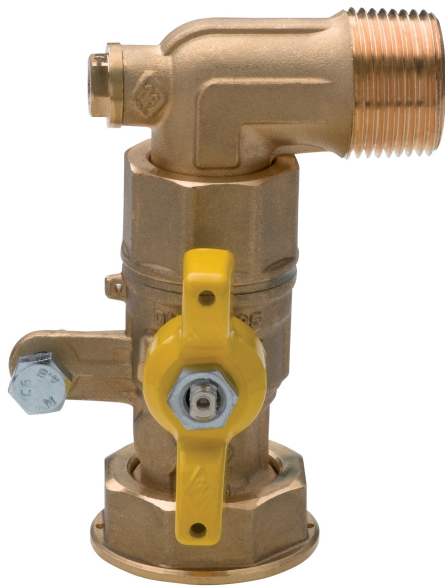
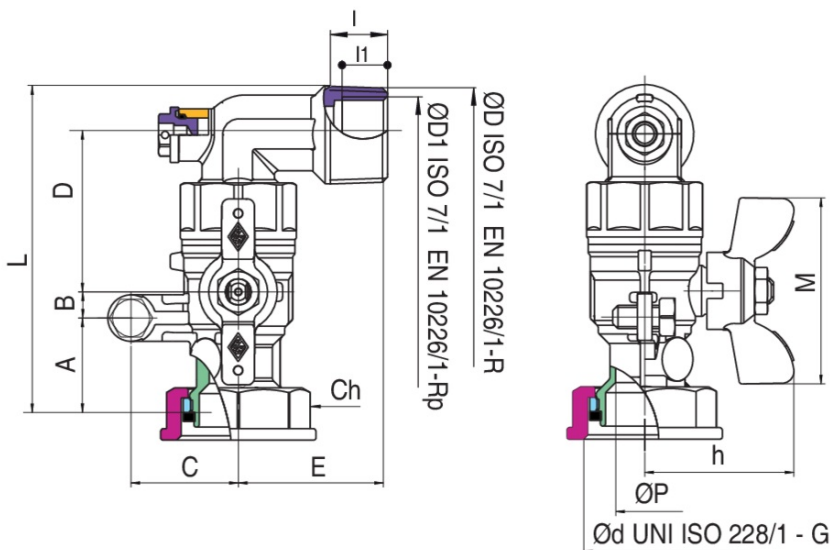


9094



Kugelhahn voller Durchgang, Montage nach dem Zähler, Überwurfmutter für direkte Verbindung mit dem Zähler, (360°) drehbarer Anschluss mit Außengewinde, Sicherheitsanschluss für Druckmessung und Flügelgriff aus Aluminium.

Technische Spezifikationen



ØD X ØD	MASTER BOX	CODE	ØD1	ØP	I	I1	CH	L	H	A	B	C	D	E	MOP	KG
1" x 1"1/4	25	9094290000	3/4"	20	19,1	16,3	46	117	52	32,5	9	37	58,5	50	5	0,70

Limiti Temperature range: -20°C +60°C.

Anwendungen



GAS