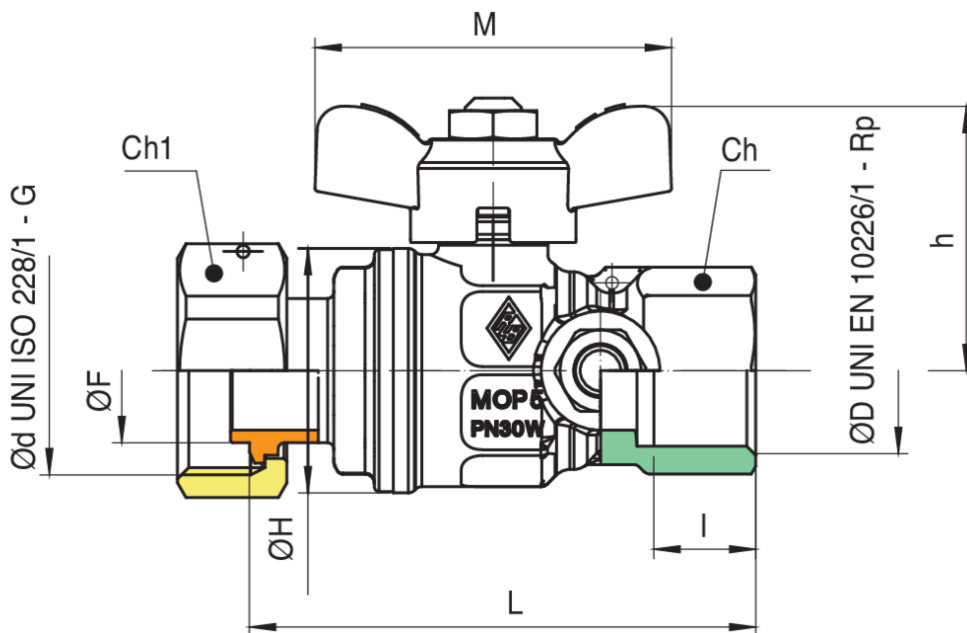


9082



Kugelhahn mit vollem Durchgang, Montage mit Zähler, mit Sicherheitsanschluss für Druckmessung, Anschlussmutter 1", Innengewinde und Aluminiumflügelgriff.

Technische Spezifikationen



ØD X ØD	DN	BOX	MASTER BOX	CODE	I	L	ØH	CH1	CH	H	ØF	M	MOP	KG
3/4" x 1"	20	10	20	9082580000	16,3	81	39	37	31	42	23	57	5	0,44

Temperature range: -20°C +60°C.

Anwendungen



GAS