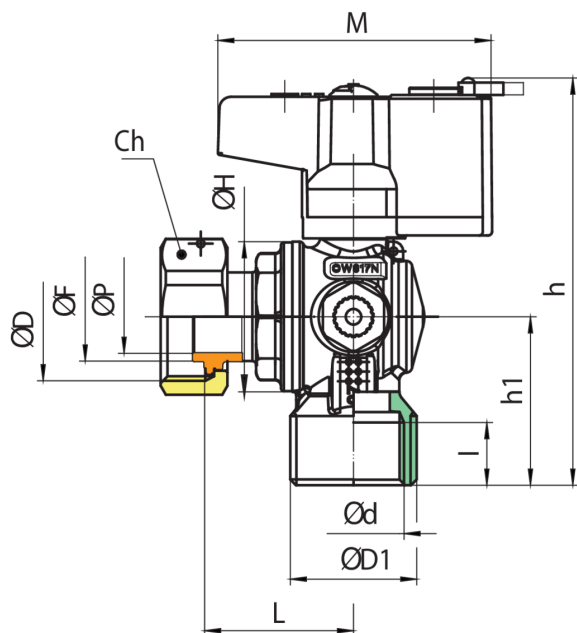


9479



Eckkugelhahn mit vollem Durchgang, Montage mit Zähler, mit Sicherheitsanschluss für Druckmessung, Anschlussmutter 1", Innen- und Außengewinde und Sicherheitsverschluss.

Technische Spezifikationen



ØD X ØD	DN	MASTER BOX	CODE	ØD1	ØP	I	L	ØH	H	H1	CH	ØF	M	MOP	KG
1" x 3/4"	20	25	9479580075	1"	19	16,3	39	39	105,5	43,8	37	23	71	5	0,49

Temperature range: -20°C +60°C.

Anwendungen



GAS