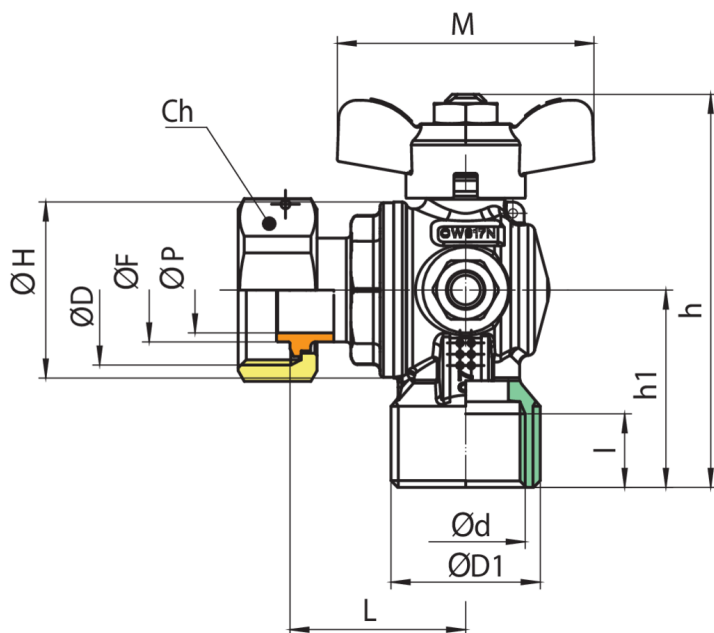


9079



Eckkugelhahn mit vollem Durchgang, Montage mit Zähler, mit Sicherheitsanschluss für Druckmessung, Anschlussmutter 1", Innen- und Außengewinde und Aluminiumflügelgriff.

Technische Spezifikationen



ØD X ØD	DN	BOX	MASTER BOX	CODE	ØD1	ØP	I	L	ØH	H	H1	CH	ØF	M	MOP	KG
1" x 3/4"	20	10	20	9079580000	1"	19	16,3	39	39	87	43,8	37	23	57	5	0,41

Temperature range: -20°C +60°C.

Anwendungen



GAS