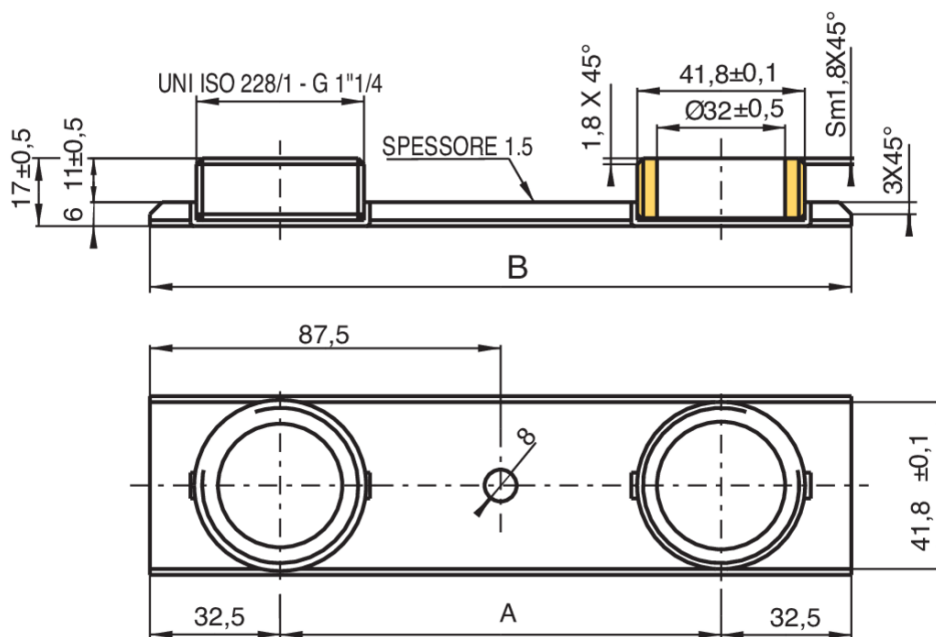


9467

Anschlussvorrichtung für Gaszähler (Breite 110-335 mm).



Technische Spezifikationen



GRÖSSE	BOX	MASTER BOX	CODE	A	B
1"1/4	25	50	9467070000	110	175
1"1/4	-	40	9467070250	250	315
2"	-	10	9467100280	280	355
2"1/2	-	10	9467120335	335	410

Anwendungen



GAS