

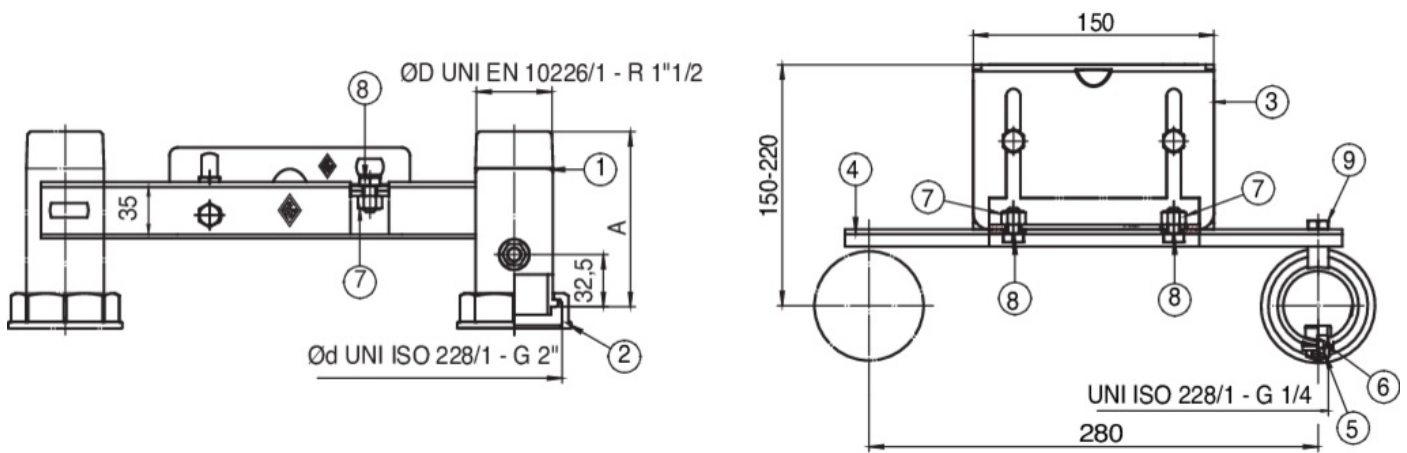
9F33



Stahlbalken, mit Gewindeanschluss nach UNI EN 10226/1 und Anschluss nach UNI ISO 228/1 G 1/4" für Druckmessung, justierbare Anbaublatt für Zähler G10-G16.



Technische Spezifikationen



ØD X ØD	MASTER BOX	CODE	A	B	C	L MIN	L MAX	KG
1"1/2 x 2"	5	9F33690000	109	280	150	150	220	1,77

Anwendungen

