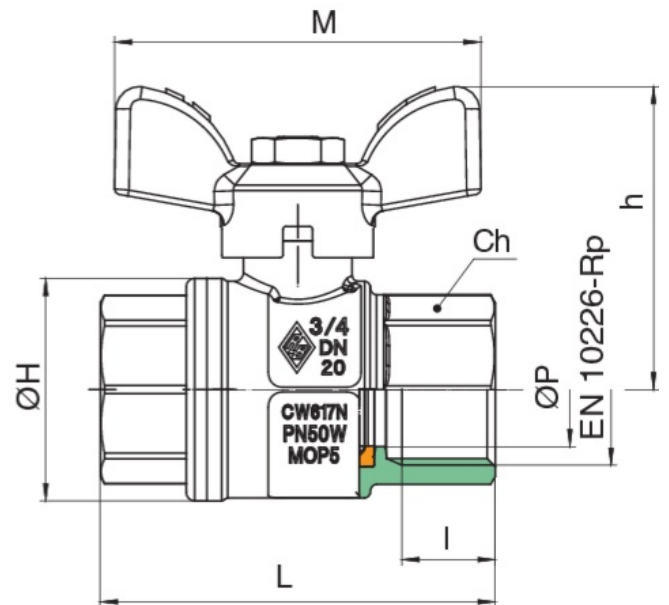
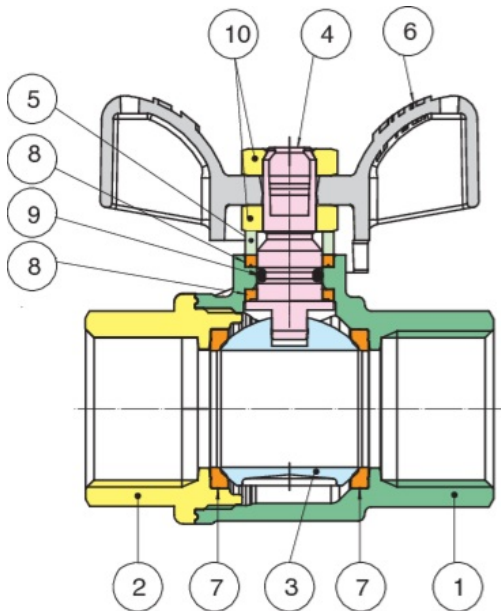


Kugelhahn mit vollem Durchgang für Gas, beiderseits Innengewinde mit Aluminiumgriff.



Technische Spezifikationen



POSITION	TEILNAME	MATERIAL	NR. STÜCK
1	GEHÄUSE	BRASS CW617N UNI EN 12165	1
2	MUFFE	BRASS CW617N UNI EN 12165	1
3	KUGEL	BRASS CW617N UNI EN 12165	1
4	SPINDEL	BRASS CW614N UNI EN 12164	1
5	VORSPANNRING	BRASS CW614N UNI EN 12164	1
6	GRIFF	ALUMINIUM EN-AC 46100 EN 1706	1
7	KUGELDICHTUNG	PTFE	2
8	O-RING	NBR	1
9	ASIEN TO EJE / ANTIFRICCIÓN	PTFE	2
10	MUTTER	STEEL CL 04	2

GRÖSSE	DN	BOX	MASTER BOX	CODE	ØP	I	L	ØH	CH	M	H	MOP	KG
1/4"	8	20	80	9000020000	10	11	51,5	23	20	50	37,5	5	0,14
3/8"	10	20	80	9000030000	10	11,4	51,5	23	20	50	37,5	5	0,12
1/2"	15	20	80	9000040000	15	15	62	33	25	50	41	5	0,19
3/4"	20	10	40	9000050000	20	16,3	69	39	31	64	53	5	0,32
1"	25	10	20	9000060000	25	19,1	83	49	38	64	57	5	0,50

Temperature range: -20°C +60°C.

Anwendungen



GAS