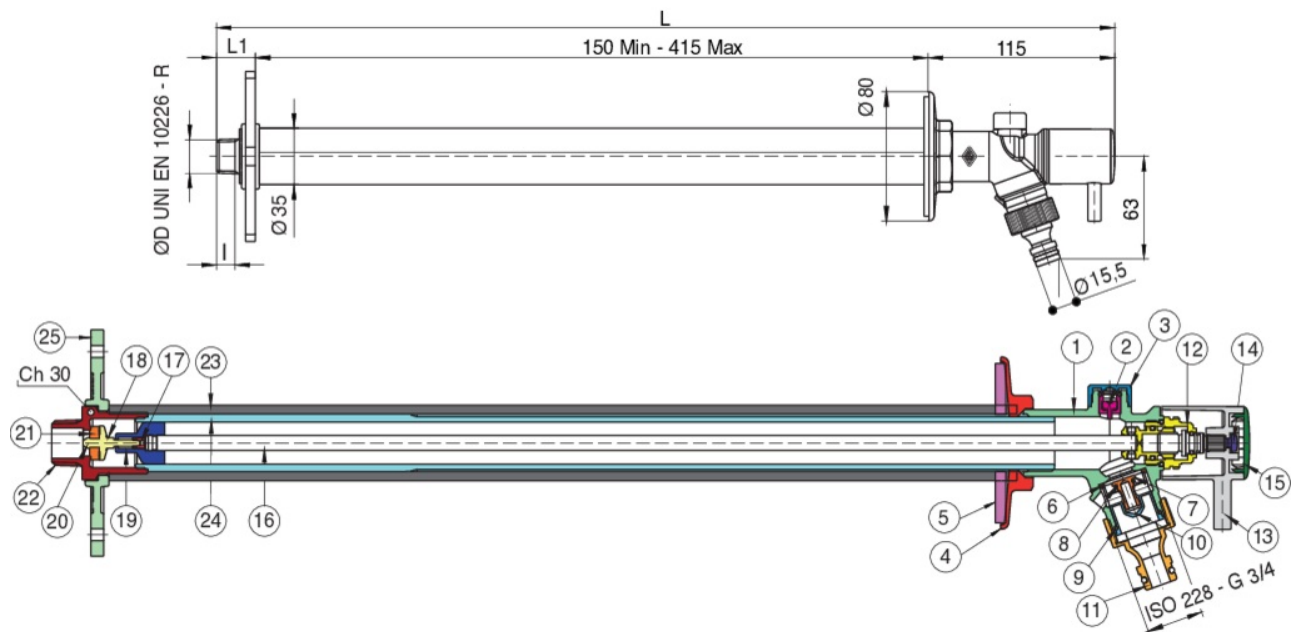


## 4800



Frostsichere verchromte Außenarmatur mit automatischen Entlüftung, Schlauchtülle und Verchromtem Hebel.

### Technische Spezifikationen



POSITION	TEILNAME	MATERIAL	NR. STÜCK
1	GEHÄUSE	BRASS CW617N UNI EN 12420	1
2	RÜCKSCHLAGVENTIL	POM	1
3	KAPPE	BRASS CW614 UNI EN 12164	1
4	ROSETTE	BRASS CW617 UNI EN 12420	1
5	SCHWAMM	POR 300/60 ASTM D-1056	1
6	FLACHE DICHTUNG	NBR	1
7	SCHIEBER	POM	1
8	O-RING	NBR	1
9	O-RING	NBR	1
10	BUCHSE	POM	1
11	SCHLAUCHTÜLLE	PP	1
12	SCHIEBER	BRASS CW614 UNI EN 12164	1
13	GRIFF	ZAMA/G Zn A14 ALLOY UNI EN 1774	1
14	CSHRAUBE	STEEL	1
15	KAPPE	ABS	1
16	SPINDEL	BRASS CW617 UNI EN 12164	1
17	RING	BRASS CW614 UNI EN 12164	1
18	FEDER	STAINLESS STEEL AISI 302	1
19	LAGER	POM	1
20	SCHIEBER	BRASS CW614 UNI EN 12164	1
21	FLACHE DICHTUNG	NBR	1
22	ÜBERGANGSSTÜCK	BRASS CW617N UNI EN 12420	1
23	ISOLIERDICHTUNG	POLYETHYLENE FOAM	1
24	ÜBERGANGSSTÜCK	BRASS CW614 UNI EN 12164	1
25	LAGER	PA6	1

GRÖSSE	DN	MASTER BOX	CODE	ØP	I	L	L1	KV	PN	KG
1/2"	15	1	4800040000	12	11,4	554	24	2,4	10	1,72
3/4"	20	1	4800050000	12	12,7	555,5	25,5	2,4	10	1,73

Temperature range: -20°C +90°C.

## Anwendungen



DRINKING  
WATER