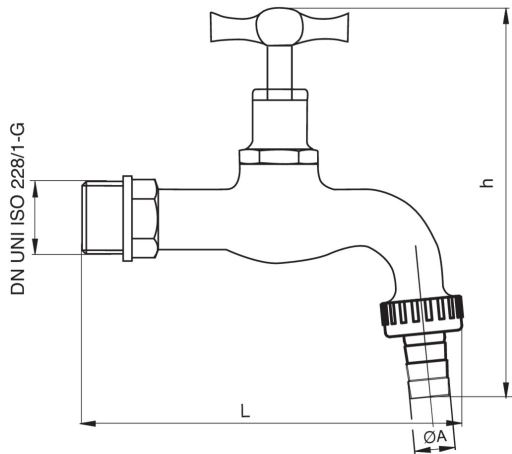




## 4954

Auslaufkugelhahn, verchromt und sandgestrahlt, mit Schlauchtülle.

### Technische Spezifikationen



| L   | H   | ØA   | KV  | PN | KG   |
|-----|-----|------|-----|----|------|
| 122 | 133 | 15,5 | 3,6 | 10 | 0,31 |
| 127 | 152 | 20,5 | 6   | 10 | 0,45 |
| 165 | 165 | 26,5 | 11  | 10 | 0,67 |

### Anwendungen

