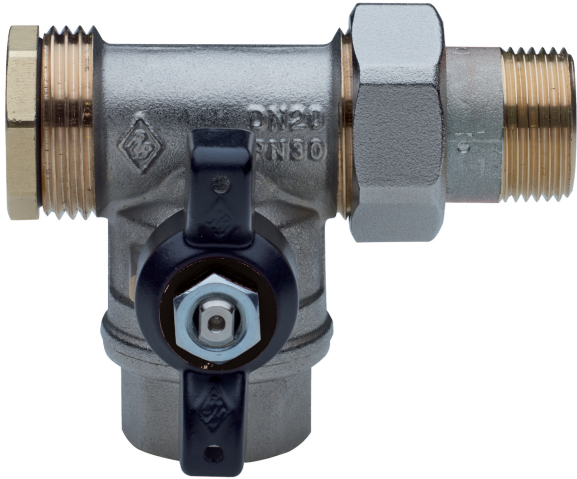


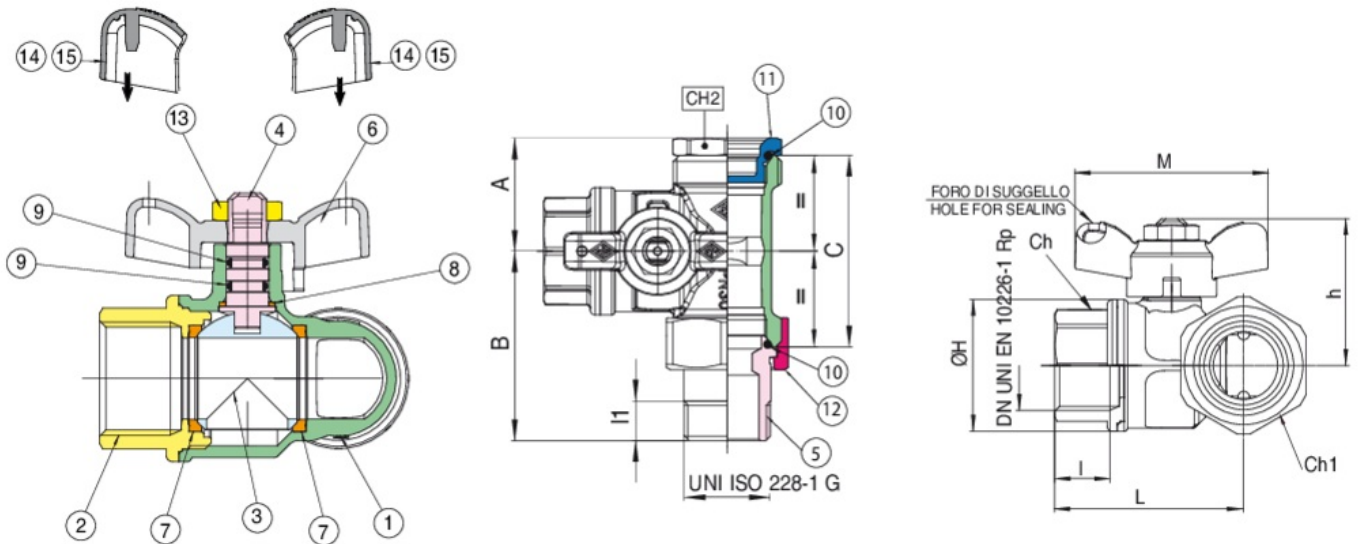
4644

PATENTED



Eckkugelhahn für rechten/linken Verteiler, mit vorderem aus schwarzem Aluminium-Flügelgriff, roter und blauer Abdeckung zur Erkennung des Heiß-/Kaltflusses.

Technische Spezifikationen



POSITION	TEILNAME	MATERIAL	NR. STÜCK
1	GEHÄUSE	BRASS CW617N UNI EN 12420	1
2	MUFFE	BRASS CW617N UNI EN 12420	1
3	KUGEL	BRASS CW617N UNI EN 12420	1
4	SPINDEL	BRASS CW614N UNI EN 12164	1
5	ANSCHLUSS	BRASS CW617N UNI EN 12420	1
6	GRIFF	ALUMINIUM EN-AC 46100 EN 1706	1
7	KUGELDICHTUNG	PTFE	2
8	SPINDELDICHTUNG	PTFE	1
9	O-RING	EPDM	2
10	O-RING	EPDM	2
11	KAPPE	BRASS CW614N UNI EN 12164	1
12	MUTTER	BRASS CW617N UNI EN 12165	1
13	MUTTER	STEEL CL 04	1
14	CARTER	RED PE	1
15	CARTER	BLUE PE	1

GRÖSSE	DN	BOX	MASTER BOX	CODE	ØP	I	A	B	C	I1	ØH	CH	CH1	CH2	L	M	H	PN	KG
1/2"	15	15	30	4644040000	15	15	28,5	49,5	47,5	10	33	25	30	24	48	50	41,5	30	0,31
3/4"	20	15	30	4644050000	20	16,3	34,5	58	58,5	12	39	31	37	31	56	57	43,5	30	0,51
1"	25	10	20	4644060000	25	19,1	42	68	70,5	14	49	38	47	40	67	57	46	30	0,86

Temperature range: -20°C +130°C.

Anwendungen



DRINKING
WATER



HEATING



HVAC



COMPRESSED
AIR



INDUSTRIAL



MARINE