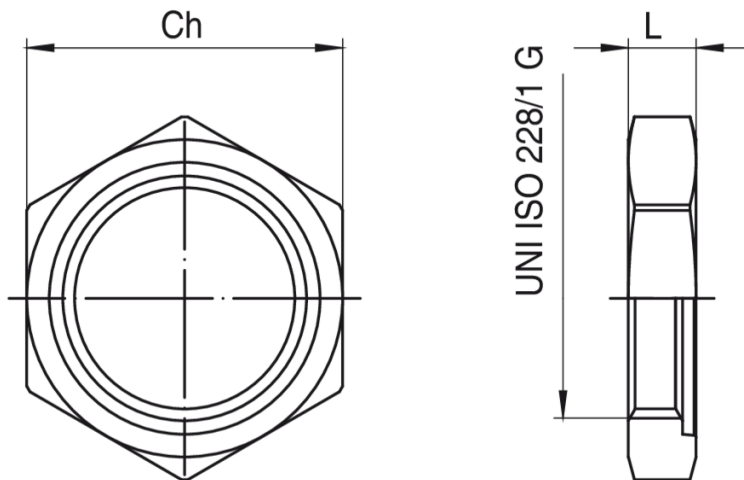


## 6623GHIO

Gewindemutter.



### Technische Spezifikationen



GRÖSSE	DN	BOX	MASTER BOX	CODE	CH	L	KG
3/4"	8	200	400	662305GHIO	35	7,5	0,03
1"	15	200	400	662306GHIO	39	7,5	0,03

# Anwendungen



DRINKING WATER



HEATING



HVAC



COMPRESSED AIR



INDUSTRIAL



MARINE