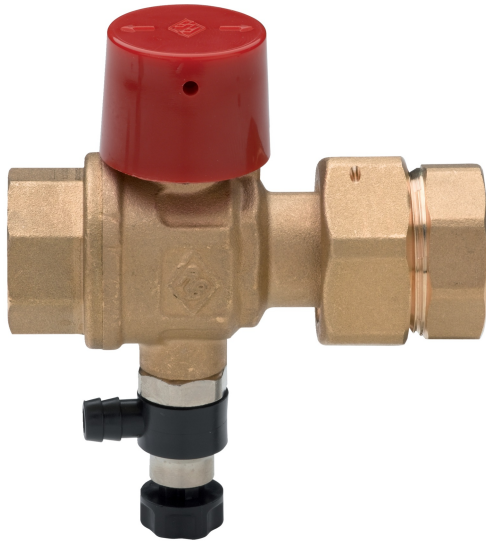


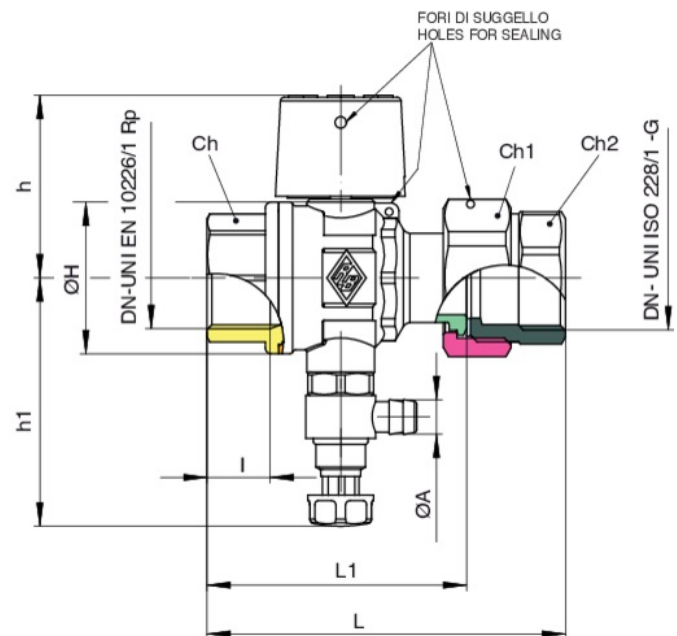
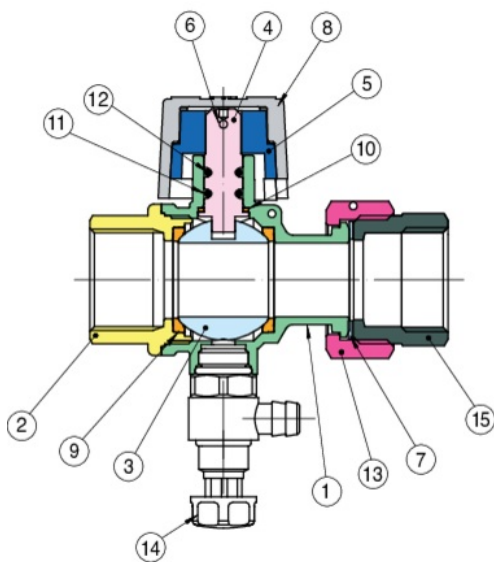
4634

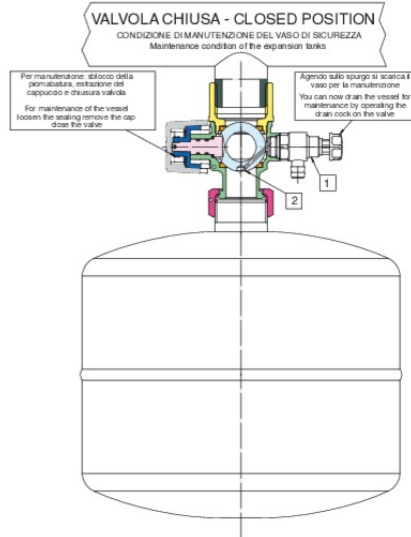
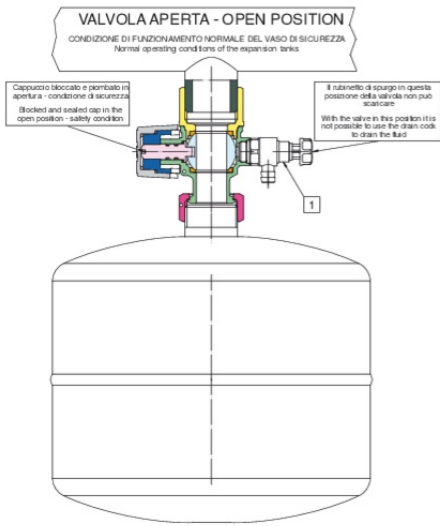
PATENTED



Kugelhahn mit Entleerungsventil für Ausdehnungsgefäße, mit Versiegelungskappe.

## Technische Spezifikationen





POSITION	TEILNAME	MATERIAL	NR. STÜCK
1	GEHÄUSE	BRASS CW617N UNI EN 12165	1
2	MUFFE	BRASS CW617N UNI EN 12165	1
3	KUGEL	BRASS CW614N UNI EN 12164	1
4	SPINDEL	BRASS CW614N UNI EN 12164	1
5	KAPPE	ZAMA/G ZN A14 ALLOY	1
6	STIFT	STAINLESS STEEL AISI 303	1
7	FLACHE DICHTUNG	FIBER	1
8	KAPPE	PE	1
9	KUGELDICHTUNG	PTFE	2
10	STOßHEMMENDE DICHTUNG	PTFE	1
11	O-RING	NBR	1
12	O-RING	FKM	1
13	MUTTER	BRASS CW617N UNI EN 12165	1
14	ENTLEERUNGSVENTIL	BRASS CW614N UNI EN 12164	1
15	ADAPTER*	BRASS CW617N UNI EN 12165	1

\*Supplied in size 3/4"x3/4" only.

GRÖSSE	DN	BOX	MASTER BOX	CODE	I	CH	CH1	CH2	ØH	ØA	L	L1	H	H1	PN	KG
3/4" x 3/4"	20	5	20	4634270000	16,3	31	37	34	39	9	93	-	52	64	16	0,49
1" x 1"	25	10	20	4634300000	19,1	38	37	-	41	9	-	73	52	64	16	0,44

Temperature range: -20°C +85°C.

## Anwendungen



DRINKING WATER



HEATING



HVAC



COMPRESSED AIR



INDUSTRIAL



MARINE