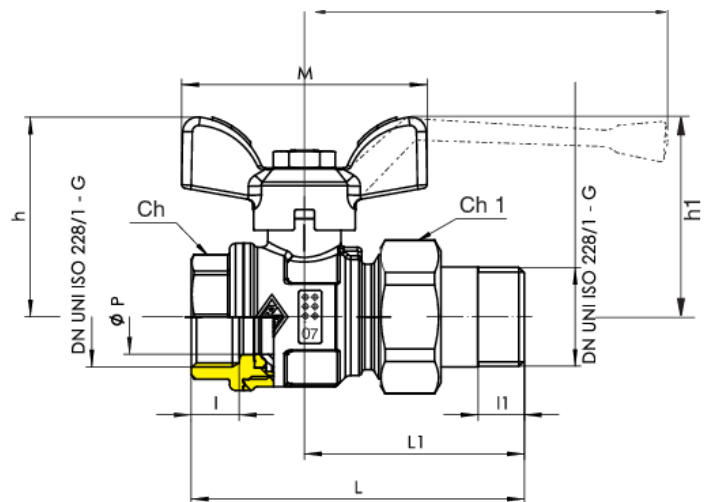
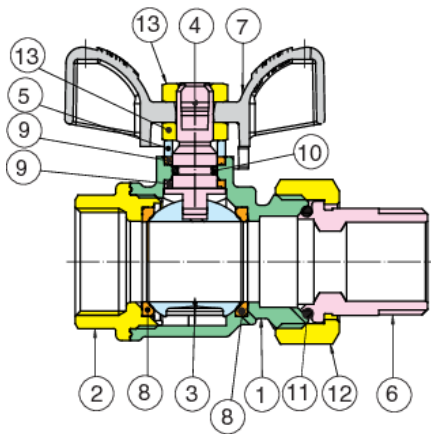


## 4604

Kugelhahn, voller Durchgang, Innengewinde und Rohrverschraubung, mit Aluminium Flügelgriff.



### Technische Spezifikationen



POSITION	TEILNAME	MATERIAL	NR. STÜCK
1	GEHÄUSE	BRASS CW617N UNI EN 12165	1
2	MUFFE	BRASS CW617N UNI EN 12165	1
3	KUGEL	BRASS CW617N UNI EN 12165	1
4	SPINDEL	BRASS CW614N UNI EN 12164	1
5	VORSPANNRING	BRASS CW614N UNI EN 12164	1
6	ANSCHLUSS	BRASS CW617N UNI EN 12165	1
7	GRIFF	ALUMINIUM EN-AC 46100 EN 1706	1
8	KUGELDICHTUNG	PTFE	2
9	SPINDELDICHTUNG	PTFE	2
10	O-RING	NBR	1
11	O-RING	EPDM	1
12	MUTTER	BRASS CW617N UNI EN 12165	1
13	MUTTER	STEEL CL 04	2

Temperature range: -20°C +160°C.

\*Version with reversible aluminium handle.

GRÖSSE	DN	BOX	MASTER BOX	CODE	ØP	I	H	CH	CH1	L	L1	H	H1	M	R	KV	PN	KG
1/2"	15	20	80	4604250000	15	13,5	10	25	30	81	53	41,5	-	50	-	16,3	50	0,25
3/4"	20	10	40	4604270000	20	12,5	12	31	37	88,5	59	43	-	64	-	29,5	50	0,39
1"	25	10	20	4604300000	25	15	14	38	47	103	68	57	-	64	-	43	50	0,68
*1"1/4	32	6	12	4604350000	32	17	16	48	52	127,5	87	-	79,5	-	160	89	50	1,05

## Anwendungen



DRINKING  
WATER



HEATING



HVAC



COMPRESSED  
AIR



INDUSTRIAL



MARINE