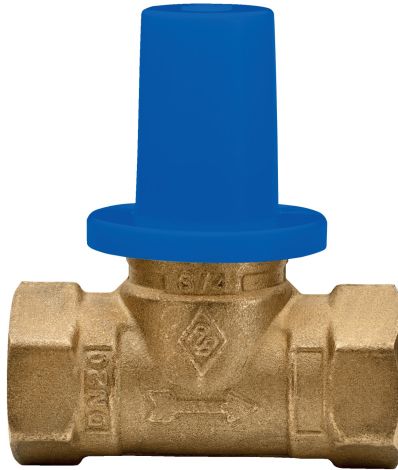


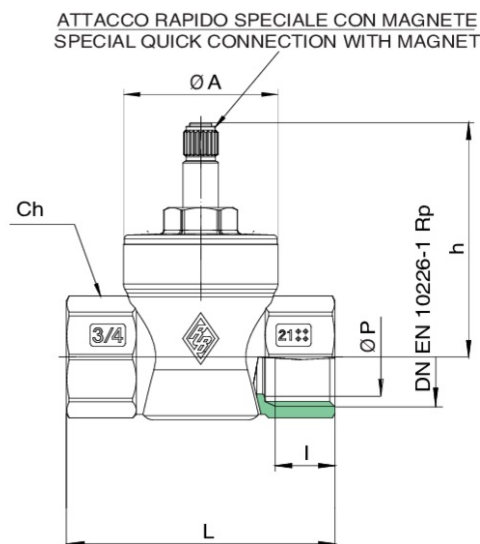
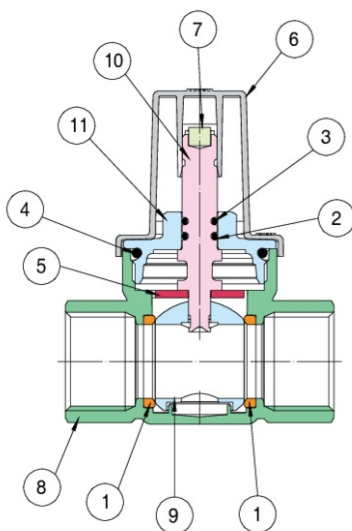
4491

Unterflurkugelhahn mit demontierbarer Kugel und Deckel, voller Durchgang, beiderseits Innengewinde.



NEW

Technische Spezifikationen



POSITION	TEILNAME	MATERIAL	NR. STÜCK
1	KUGELDICHTUNG	PTFE	2
2	O-RING	NBR	1
3	O-RING	FKM	1
4	O-RING	NBR	1
5	UNTERLEGSCHIEBE	STAINLESS STEEL AISI 304	1
6	DECKEL	POLY PROPYLENE	1
7	MAGNET	NEODIMIO	1
8	GEHÄUSE	BRASS CW617N UNI EN 12420	1
9	KUGEL	BRASS CW617 UNI EN 12420	1
10	SPINDEL	BRASS CW614N UNI EN12164-UNI EN12168	1
11	VORSPANNRING	BRASS CW617 UNI EN 12420	1

GRÖSSE	DN	BOX	MASTER BOX	CODE	ØP	I	L	CH	H	ØA	KV	PN	KG
1/2"	15	10	40	4491040000	15	15	63,5	26	58,5	32	16,3	30	0,245
3/4"	20	10	20	4491050000	20	16,3	73	31	63,5	42	29,5	30	0,406

Temperature range: -20°C +90°C.

Anwendungen



DRINKING
WATER



HEATING



HVAC



COMPRESSED
AIR



INDUSTRIAL



MARINE