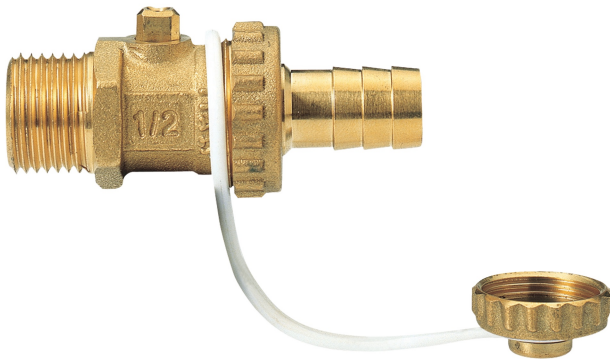
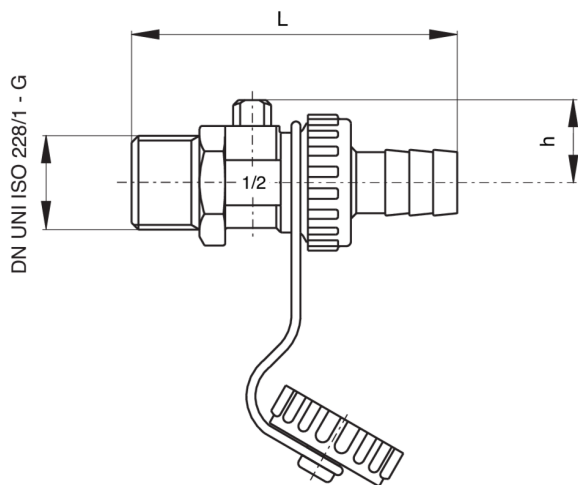


9830

KFE-Kugelhahn, ohne Griff, mit Stopfen und Kette.



Technische Spezifikationen



GRÖSSE	DN	BOX	MASTER BOX	CODE	L	H	KV	PN	KG
1/2"	15	20	80	9830040000	72	17,5	5,4	10	0,12

Anwendungen



DRINKING
WATER



HEATING



HVAC



COMPRESSED
AIR



INDUSTRIAL



MARINE

