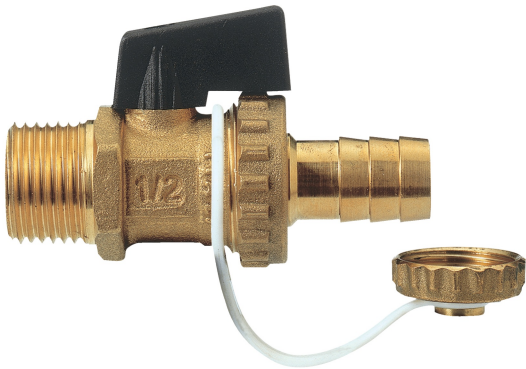
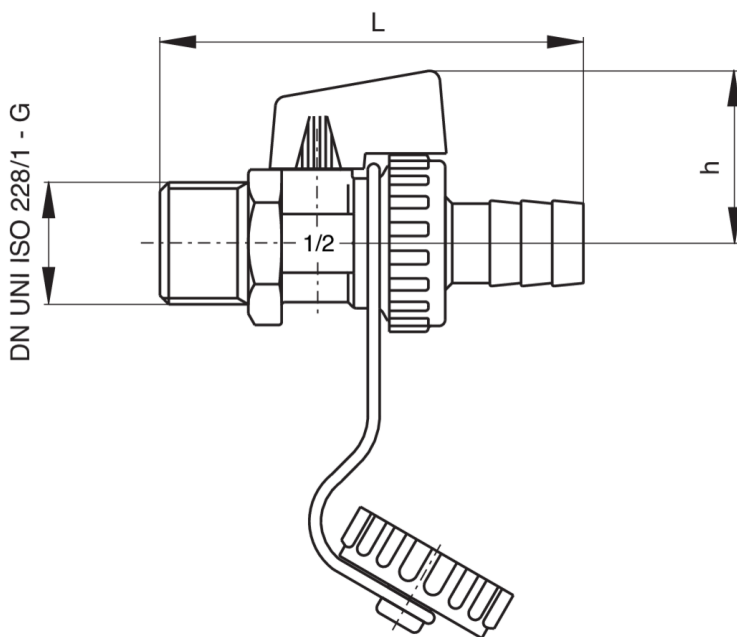


## 9820

KFE-Kugelhahn, mit Griff, Stopfen und Kette.



### Technische Spezifikationen



GRÖSSE	DN	BOX	MASTER BOX	CODE	L	H	KV	PN	KG
1/2"	15	20	80	9820040000	72	29,5	5,4	10	0,12

### Anwendungen



DRINKING  
WATER



HEATING



HVAC



COMPRESSED  
AIR



INDUSTRIAL



MARINE

