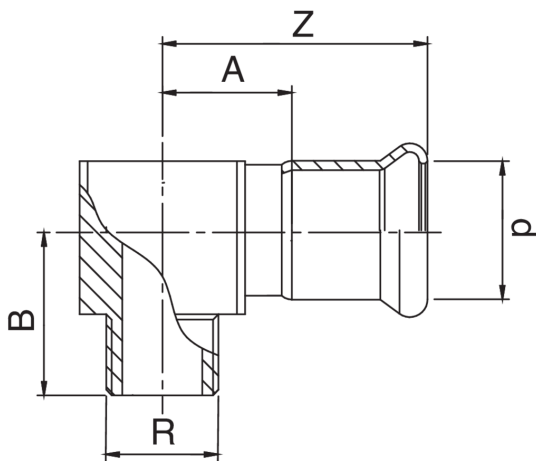


Bogen mit A Gewinde.



## Technische Spezifikationen



D X R	BAG	MASTER BOX	CODE	A	B	Z
15 x 3/8"	5	80	CMF92QA38015000	24	24	43
15 x 1/2"	5	80	CMF92QA12015000	25,5	28	44,5
18 x 1/2"	5	80	CMF92QA12018000	24,5	28	43,5
18 x 3/4"	10	50	CMF92QA34018000	27	30	46
22 x 3/4"	5	50	CMF92QA34022000	29,5	33	48,5

## Anwendungen



HEATING



HVAC



COMPRESSED  
AIR