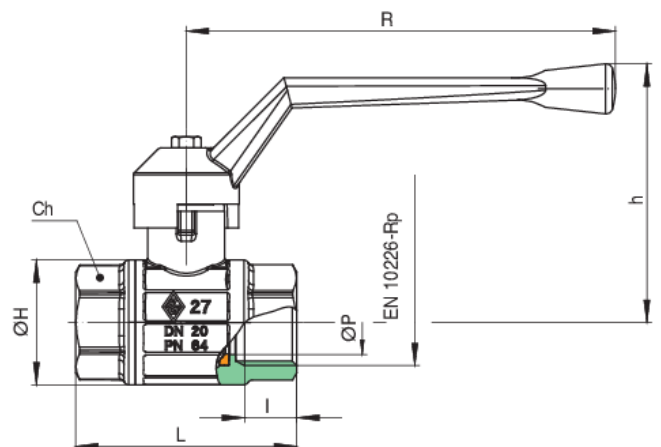
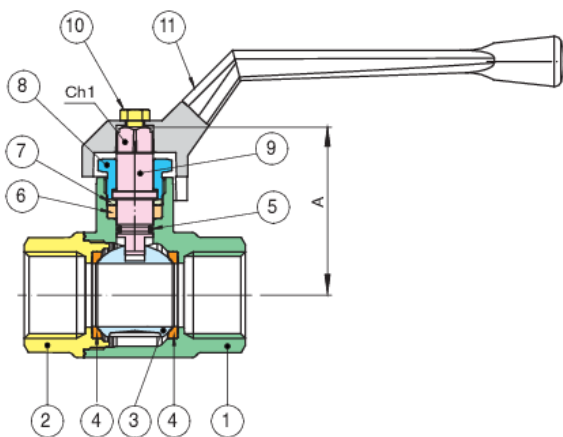


2700

Kugelhahn mit vollem Durchgang, beiderseits Innengewinde, mit Aluminiumhebel.



Technische Spezifikationen



POSITION	TEILNAME	MATERIAL	NR. STÜCK
1	GEHÄUSE	BRASS CW617N UNI EN 12420	1
2	MUFFE	BRASS CW617N UNI EN 12420	1
3	KUGEL	BRASS CW617N UNI EN 12420	1
4	KUGELDICHTUNG	PTFE	2
5	O-RING	NBR	1
6	STOßHEMMENDE DICHTUNG	PTFE	1
7	STOFFBUCHSE	BRASS CW614N UNI EN 12164	1
8	VORSPANNRING	BRASS CW617N UNI EN 12164	1
9	SPINDEL	BRASS CW614N UNI EN 12164	1
10	SCHRAUBE	STEEL CL 8.8	1
11	HANDHEBEL	ALUMINIUM EN-AC 46100 EN 1706	1

GRÖSSE	DN	BOX	MASTER BOX	CODE	ØP	A	CH1	I	L	ØH	CH	R	H	KV	PN	KG
1/4"	8	20	80	2700020000	10	41,5	6,4	11	52	28	22	120	63	5,4	64	0,25
3/8"	10	20	80	2700030000	10	41,5	6,4	11,4	52	28	22	120	63	6	64	0,24
1/2"	15	20	40	2700040000	15	43	6,4	15	62	33	27	120	64	16,3	64	0,32
3/4"	20	10	20	2700050000	20	52	8,2	16,3	69	39	32	134	80	29,5	64	0,47
1"	25	10	20	2700060000	25	55	8,2	19,1	83	49	38	134	83	43	64	0,70
1"1/4	32	6	12	2700070000	32	68	12	21,4	96	59	48	170	105	89	50	1,09
1"1/2	40	4	8	2700080000	40	73	12	21,4	108	73	54	170	110	230	50	1,54
2"	50	2	4	2700100000	50	89	14	25,7	127,5	87	67	205	123	265	40	2,49

Temperature range: -20°C +160°C.

Anwendungen



DRINKING
WATER



HEATING



HVAC



COMPRESSED
AIR



INDUSTRIAL



MARINE