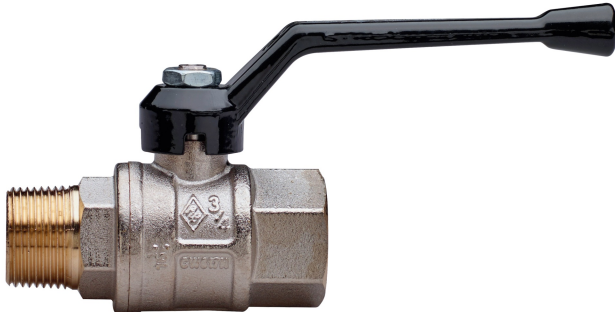
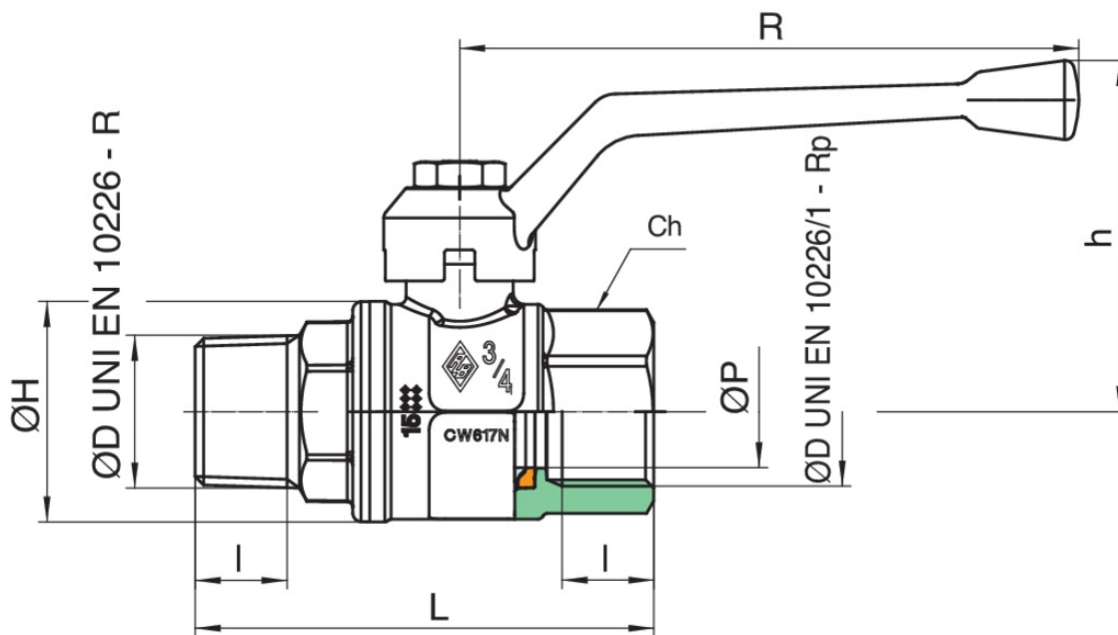


2301



Kugelhahn mit vollem Durchgang, IG/AG, mit Aluminiumhebel und Kompensations Spülungsbohrung.

Technische Spezifikationen



GRÖSSE	DN	BOX	MASTER BOX	CODE	ØP	I	L	ØH	CH	R	H	KV	PN	KG
1/4**	8	20	80	1701020000	10	11	59	23	20	95	46,5	5,4	64	0,14
3/8**	10	20	80	1701030000	10	11,4	59,5	23	20	95	46,5	6	64	0,14
1/2"	15	20	80	2301040000	15	15	72,5	33	27	95	49	16,3	64	0,25
3/4"	20	10	40	2301050000	20	16,3	81,5	39	32	110	62	29,5	64	0,38
1"	25	10	20	2301060000	25	19,1	94,5	49	38	110	66	43	64	0,61
1"1/4	32	6	12	2301070000	32	21,4	111	59	48	160	79,5	89	50	0,95
1"1/2	40	4	8	2301080000	40	21,4	119	73	54	160	86	230	40	1,30
2"	50	2	4	2301100000	50	25,7	141,5	87	67	170	104	265	40	2,05
2"1/2*	65	2	4	1701120000	65	30,2	175	111	90	205	129	540	25	4,05
3**	80	0	3	1701140000	80	33,3	203,5	136	105	205	140	873	25	6,27
4**	100	0	2	1701180000	100	39,3	250	166	130	260	160	1390	25	11,79

Temperature range: -20°C +160°C.

*Art. [1701](#)

Anwendungen



DRINKING
WATER



HEATING



HVAC



COMPRESSED
AIR



INDUSTRIAL



MARINE