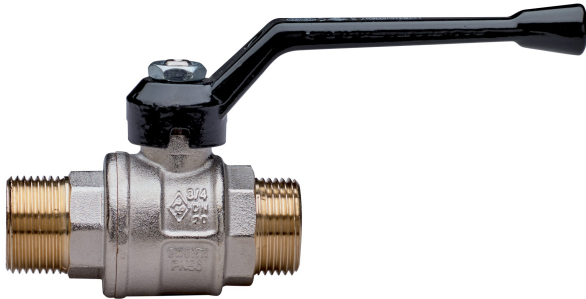
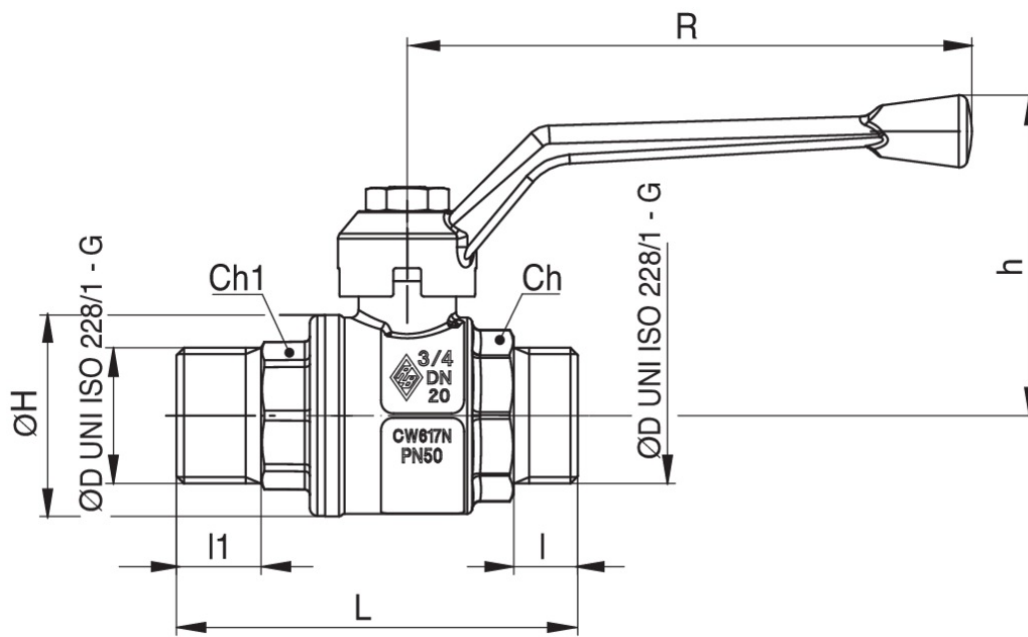


1803



Kugelhahn mit vollem Durchgang, beiderseits Außengewinde, mit Aluminiumhebel.

Technische Spezifikationen



GRÖSSE	DN	BOX	MASTER BOX	CODE	ØP	I	I1	L	ØH	CH	R	H	KV	PN	KG
1/2"	15	20	80	1803040000	14	11,5	13	65,5	33	25	95	49,5	16,3	64	0,19
3/4"	20	10	40	1803050000	19	12,5	16,5	78,25	39	31	110	62	29,5	50	0,35
1"	25	10	20	1803060000	25	15	19	87	49	38	110	66	43	50	0,52
1 1/4"	32	6	12	1803070000	32	17,5	21,5	103	59	48	160	79,5	89	50	0,56
1 1/2"	40	4	8	1803080000	38	18	21,5	119	73	54	160	86	230	40	1,28
2"	50	2	4	1803100000	49,5	22	25,7	142,2	87	67	170	104	265	40	2,05

Temperature range: -20°C +160°C.

Anwendungen



DRINKING WATER



HEATING



HVAC



COMPRESSED AIR



INDUSTRIAL



MARINE