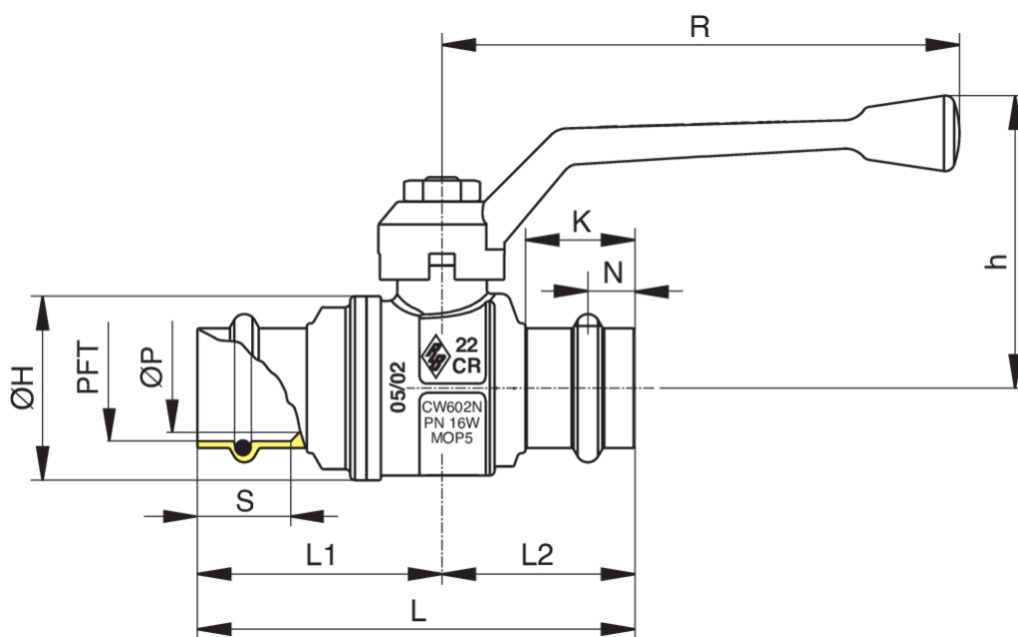


1900



Kugelhahn mit vollem Durchgang, beiderseits Pressanschlüsse V-Kontur und mit Aluminiumhebel.

Technische Spezifikationen



| PFT | DN | BOX | MASTER BOX | CODE | ØP | S | K | N | ØH | L | L1 | L2 | H | R | KV | PN | KG |
|-----|----|-----|------------|------------|------|----|------|------|----|------|------|------|------|-----|------|----|------|
| 15 | 15 | 40 | 80 | 1900150000 | 15 | 22 | 21,2 | 10 | 33 | 83,5 | 45,5 | 38 | 49,5 | 95 | 16,3 | 16 | 0,20 |
| 18 | 20 | 25 | 50 | 1900180000 | 20 | 22 | 21,2 | 10 | 39 | 90 | 50 | 40 | 62 | 110 | 16,3 | 16 | 0,31 |
| 22 | 20 | 25 | 50 | 1900220000 | 20 | 23 | 21,5 | 10 | 39 | 89 | 49 | 40 | 62 | 110 | 29,5 | 16 | 0,34 |
| 28 | 25 | 20 | 40 | 1900280000 | 25 | 24 | 21,2 | 10 | 49 | 99,5 | 55,5 | 44 | 66 | 110 | 43 | 16 | 0,49 |
| 35 | 32 | 10 | 20 | 1900350000 | 32 | 26 | 23,2 | 10 | 59 | 112 | 62 | 50 | 79,5 | 160 | 89 | 16 | 0,71 |
| 42 | 40 | 4 | 8 | 1900420000 | 40 | 36 | 28,7 | 12,5 | 73 | 143 | 74 | 69 | 86 | 160 | 230 | 16 | 1,22 |
| 54 | 50 | 2 | 4 | 1900540000 | 49,5 | 40 | 30,2 | 15 | 87 | 166 | 87,2 | 78,8 | 104 | 170 | 265 | 16 | 1,90 |

Temperature range: -20°C +130°C.

Anwendungen



DRINKING WATER



HEATING



HVAC



COMPRESSED AIR



INDUSTRIAL



MARINE