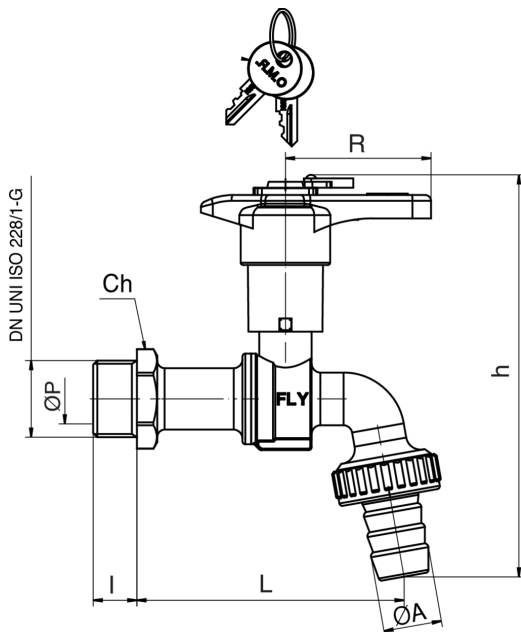




Auslaufabsperrklappe aus Messing, mit Schlauchtülle und mit abschliessbarem Durchflussregler, mit abschliessbarem Griff aus Technopolymer.

Technische Spezifikationen



GRÖSSE	DN	BOX	MASTER BOX	CODE	ØP	I	ØA	CH	L	H	R	PN	KG
1/2"	15	10	40	60076004	12	12	15,5	25	78,5	125,5	50	16	0,39
3/4"	20	5	20	60076005	16,5	15	20,5	30	91,5	137,5	50	16	0,42
1"	25	10	20	60076006	18	18	25,5	38	100	151,5	50	16	0,57

Temperature range: -10°C +130°C.

Anwendungen



DRINKING
WATER



HEATING



HVAC



COMPRESSED
AIR



INDUSTRIAL



MARINE