

FLY

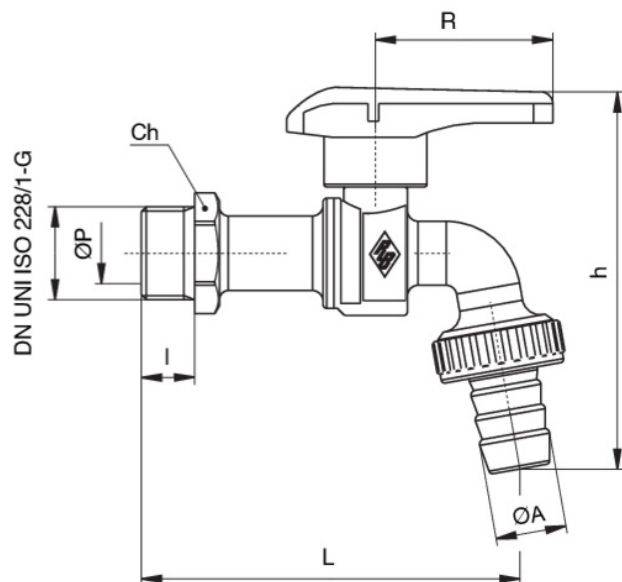
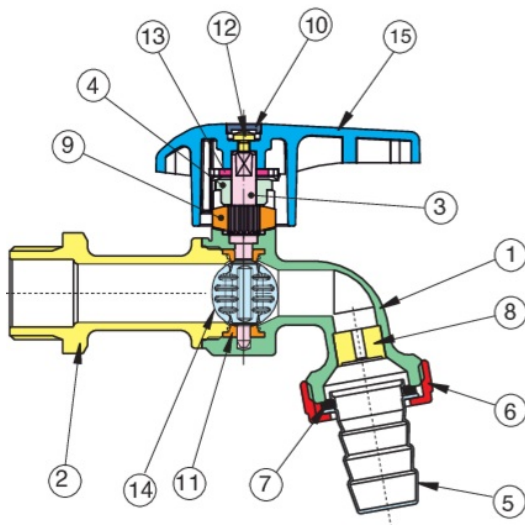
600700

PATENTED



Auslaufabsperklappe aus Messing, voller Durchgang, mit Schlauchtülle und Durchflussregler; Griff aus Technopolymer.

## Technische Spezifikationen



POSITION	TEILNAME	MATERIAL	NR. STÜCK
1	GEHÄUSE	BRASS CW617N UNI EN 12165	1
2	MUFFE	BRASS CW617N UNI EN 12165	1
3	EJE	BRASS CW614N UNI EN 12164	1
4	RING	BRASS CW614N UNI EN 12164	1
5	SCHLAUCHTÜLLE	BRASS CW617N UNI EN 12165	1
6	VERSCHRAUBRING	BRASS CW617N UNI EN 12165	1
7	FLACHE DICHTUNG	PVC	1
8	SIEB	HDPE	1
9	ANSCHLAG	POM	1
10	PFROPFEN	ABS	1
11	MANSCHETTE	EPDM	1
12	SCHRAUBE	STEEL DD11	1
13	UNTERLEGSSCHEIBE	BRASS CW614N UNI EN 12164	1
14	KLAPPE	PEI (ULTEM 1000)	1
15	HANDHEBEL	PA6	1

GRÖSSE	DN	BOX	MASTER BOX	CODE	ØP	I	CH	L	ØA	H	R	PN	KG
1/2"	15	10	40	60070004	12	12	25	90,5	15	96,5	50	16	0,24
3/4"	20	10	20	60070005	16,5	15	30	107	20	108,5	50	16	0,34
1"	25	10	20	60070006	18	18	38	118	26	123	50	16	0,51

Temperature range: -10°C +100°C.

## Anwendungen



DRINKING  
WATER



HEATING



HVAC



COMPRESSED  
AIR



INDUSTRIAL



MARINE