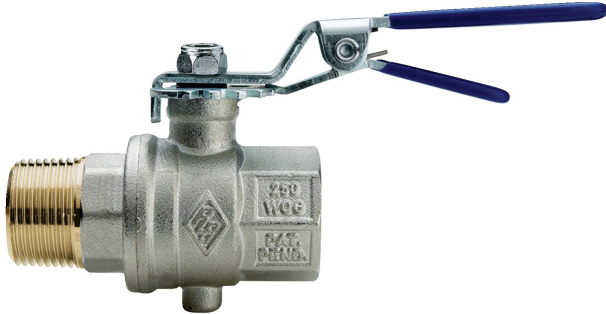


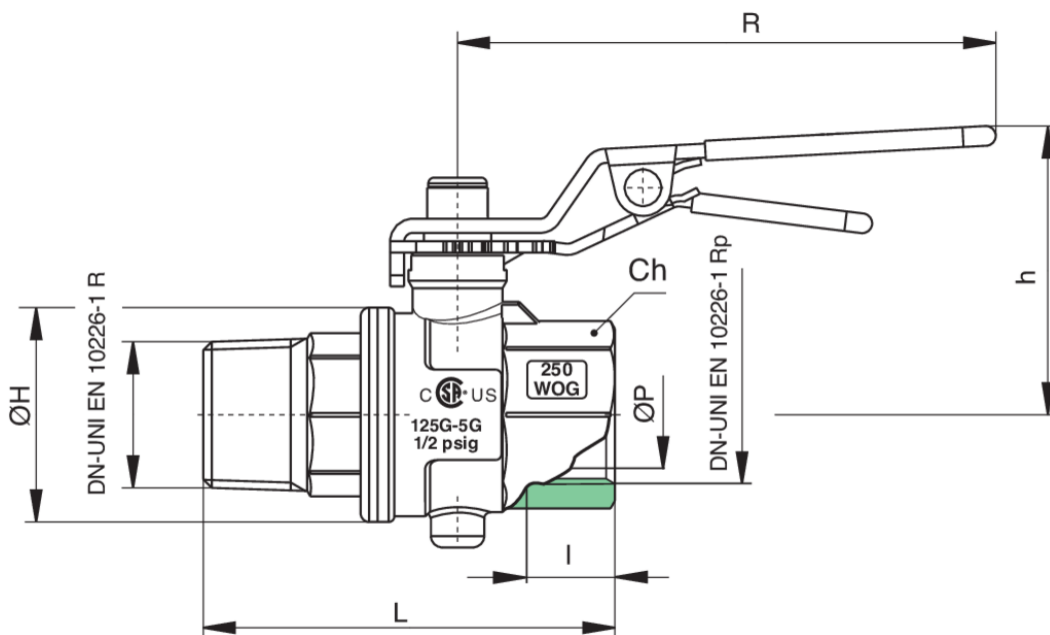
600300

PATENTED



Absperrklappe aus Messing IG/AG und Durchflussregler.

## Technische Spezifikationen



GRÖSSE	DN	BOX	MASTER BOX	CODE	ØP	I	CH	ØH	L	H	R	KV	PN	KG
1/2"	15	20	80	60030004	16	15	25	31	63,5	46,5	95	8,5	16	0,22
3/4"	20	10	40	60030005	21	16,3	31	38	73	50,5	95	17	16	0,30
1"	25	10	20	60030006	27	19,1	38	46	82,5	54	95	27	16	0,44
1"1/4"	32	6	12	60030007	34	21,4	48	55,5	100	71,5	120	50	16	0,81
1"1/2"	40	4	8	60030008	41	21,4	54	65,5	104	76,5	120	82,5	16	1,02
2"	50	2	4	60030010	52	25,7	67	77,5	119,5	86,5	150	136,5	16	1,53

Temperature range: -10°C +130°C.

# Anwendungen



DRINKING WATER



HEATING



HVAC



COMPRESSED AIR



INDUSTRIAL



MARINE