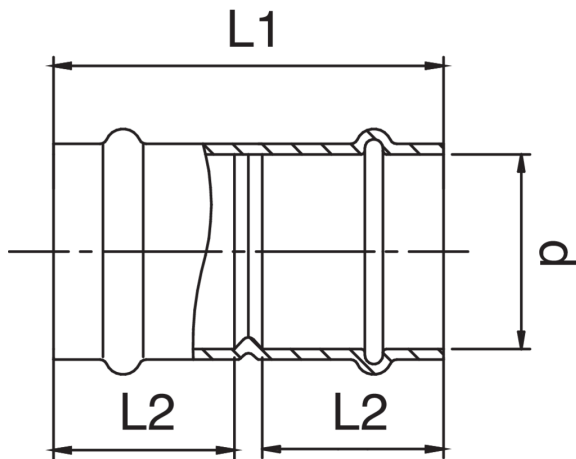


Muffe I/I aus Kupfer.

Technische Spezifikationen



D	BAG	MASTER BOX	CODE	L1	L2
12	10	300	PG9270012012000	40	18
15	10	200	PG9270015015000	49	22
18	10	150	PG9270018018000	52	23
22	10	100	PG9270022022000	53	24
28	10	60	PG9270028028000	57	25
35	5	40	PG9270035035000	62	26
42	5	25	PG9270042042000	78	35
54	1	15	PG9270054054000	93	40

Anwendungen



GAS



INDUSTRIAL



COMPRESSED
AIR