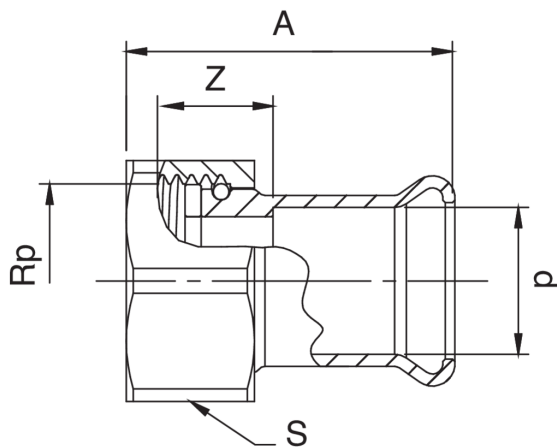




Verschraubung aus Rotguss mit Schwenk-Mutter und flachdichtend.



Technische Spezifikationen



D X RP	BAG	MASTER BOX	CODE	A	S	Z
12 x 3/8"	10	150	ZM8359A38012000	38	-	20
12 x 1/2"	10	150	ZM8359A12012000	28	24	10
12 x 3/4"	10	100	ZM8359A34012000	22	30	6
15 x 1/2"	10	100	ZM8359A12015000	40	24	20
15 x 3/4"	10	150	ZM8359A34015000	28	30	20
15 x 1"	10	100	ZM8359015B01000	28	37	7
18 x 3/4"	10	70	ZM8359A34018000	32	30	20
18 x 1"	10	100	ZM8359018B01000	32	37	20
22 x 3/4"	10	80	ZM8359022A34000	47	30	23
22 x 1"	10	100	ZM8359022B01000	34	37	23
28 x 1"	10	100	ZM8359028B01000	50	37	25
28 x 1 1/4"	5	50	ZM8359B14028000	31	46	23
28 x 1 1/2"	5	30	ZM8359028B12000	-	-	-
35 x 1 1/2"	5	25	ZM8359035B12000	40	46	14
35 x 2"	5	20	ZM8359035C02000	34	64	8
42 x 2"	5	20	ZM8359042C02000	39	64	30

Anwendungen



DRINKING
WATER



HEATING



HVAC



COMPRESSED
AIR



FIREFIGHTING

