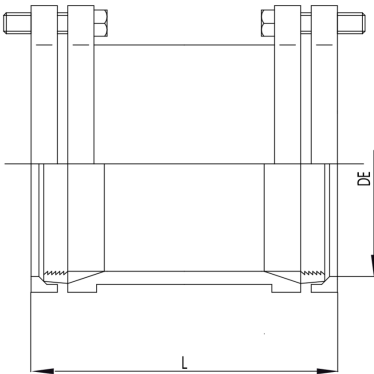


5T0200

Kupplung aus Gusseisen mit Flansche für PE-Rohr.

NEW

Technische Spezifikationen



| Ø TUBI DE - Ø PIPE DE | BOX | CODE | L | KG |
|-----------------------|-----|-----------|-----|------|
| 110 | 1 | 5T0200110 | 212 | 8,7 |
| 125 | 1 | 5T0200125 | 210 | 8,6 |
| 75 | 1 | 5T02007 | 185 | 5,00 |
| 90 | 1 | 5T020090 | 206 | 6,2 |

Anwendungen



DRINKING
WATER



GAS