

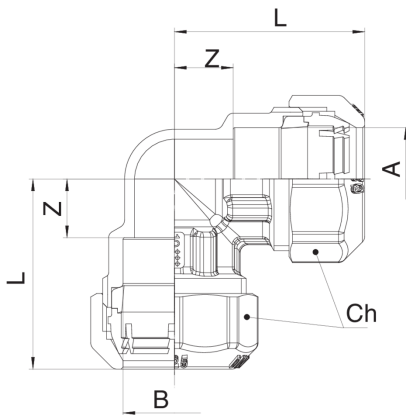


581200

Winkelverschraubung mit Klemmring aus Schnellkupplung patentierten.

NEW

Technische Spezifikationen



A X B	BOX	MASTER BOX	CODE	L	CH
20 x 20	20	80	58120020	43	34
25 x 25	15	60	58120025	51	41
32 x 32	8	32	58120032	58	51
40 x 40	4	16	58120040	73,5	59
50 x 50	2	8	58120050	84,5	70
63 x 63	2	4	58120063	100	87

Anwendungen

