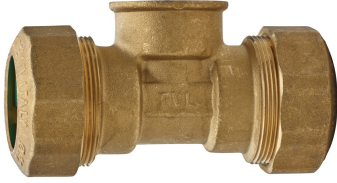


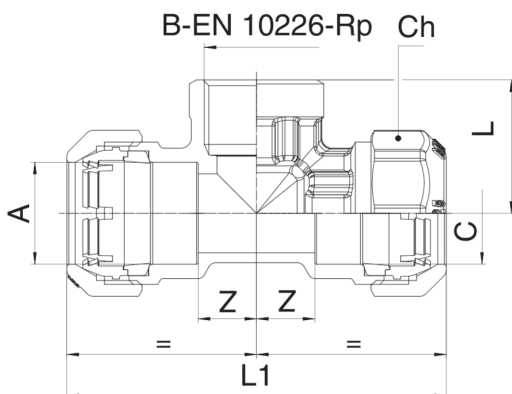
## 583100

T-Stück, IG am Mittelstutzen mit Klemmring aus Schnellkupplung patentierten.



**NEW**

### Technische Spezifikationen



A x B	BOX	MASTER BOX	CODE	I	CH	L	L1	Z
20 x 1/2"	15	60	583100200420	15	34	29,5	79	12
25 x 3/4"	10	40	583100250525	16,3	41	34	96	15
32 x 1"	6	24	583100320632	19,1	51	39,5	112	17,5
40 x 1 1/4"	4	16	583100400740	21,4	59	48	142	23
50 x 1 1/2"	2	8	583100500850	21,4	70	60	159	28,5
63 x 2"	2	4	583100631063	25,7	87	73	193	36

### Anwendungen

