

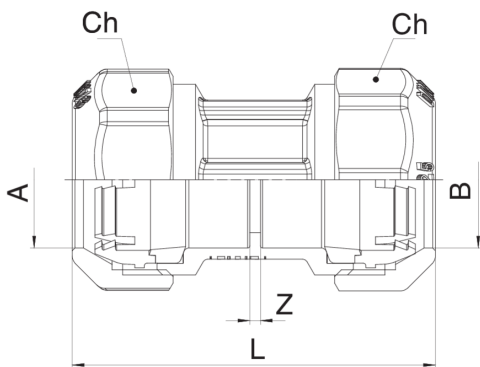
580200

Verbindungsstück mit Klemmring aus Schnellkupplung patentierten.



NEW

Technische Spezifikationen



A x B	BOX	MASTER BOX	CODE	L	CH
20 x 20	30	120	58020020	70	34
25 x 25	16	64	58020025	91	41
32 x 32	8	32	58020032	100	51
40 x 40	4	16	58020040	111	59
50 x 50	4	16	58020050	114,5	70
63 x 63	4	16	58020063	137,5	87

Anwendungen

