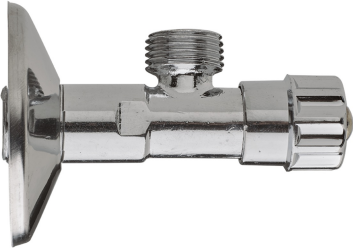


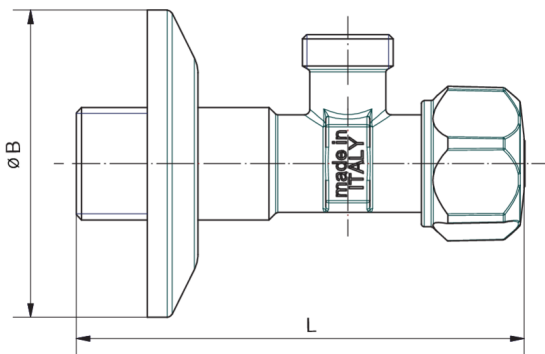
4948

Eck-Ventil poliert verchromt.



NEW

Technische Spezifikationen



ØP	L	ØB	KV	PN	KG
8	85	56	4,3	10	0,138
8	85	56	4,3	10	0,138

Anwendungen

