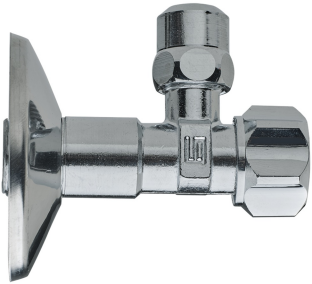


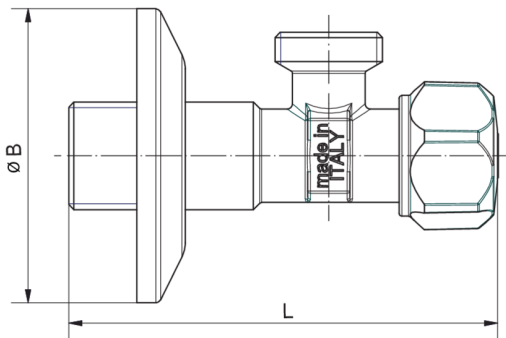
4947

Eck-Ventil mit Schraubenmutter, poliert verchromt.



NEW

Technische Spezifikationen



ØP	L	ØB	KV	PN	KG
8	85	56	4,3	10	0,14

Anwendungen



DRINKING
WATER



HEATING



HVAC



COMPRESSED
AIR



INDUSTRIAL



MARINE