

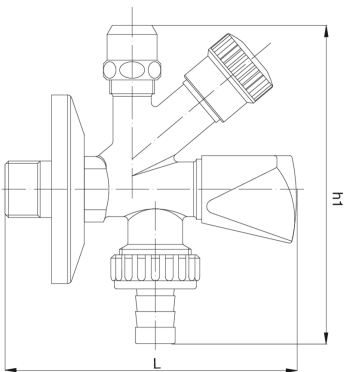


4946

Eck-Kombiventile für Waschmaschine, poliert verchromt.

NEW

Technische Spezifikationen



ØP	L	H1	KV	PN	KG
8	105	116,5	4,3	10	0,312

Anwendungen



DRINKING
WATER



HEATING



HVAC



COMPRESSED
AIR



INDUSTRIAL



MARINE