

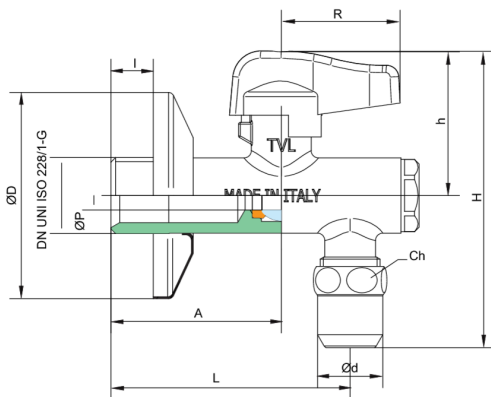
4945

Eck-Kugelhahn mit Filter und Verbindungsstück 90°, poliert verchromt, Metallhebel.



NEW

Technische Spezifikationen



ØP	A	ØD	I	L	D	R	H	KV	PN	KG
8	47	10	11	66	57	35	82	4,3	10	0,216

Anwendungen



DRINKING
WATER



HEATING



HVAC



COMPRESSED
AIR



INDUSTRIAL



MARINE