

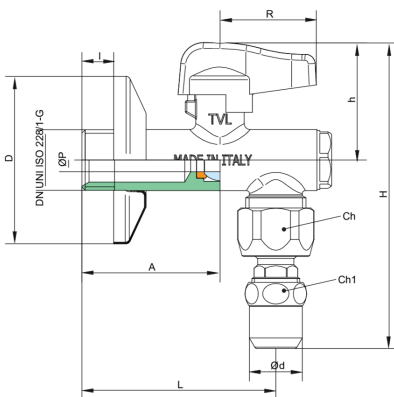
4943

Eck-Kugelhahn mit Filter und gelenkig Verbindungsstück, poliert verchromt, Metallhebel.



NEW

Technische Spezifikationen



ØP	A	ØD	I	L	D	R	H	KV	PN	KG
8	47	10	11	66	57	35	104	4,3	10	0,268

Anwendungen



DRINKING
WATER



HEATING



HVAC



COMPRESSED
AIR



INDUSTRIAL



MARINE