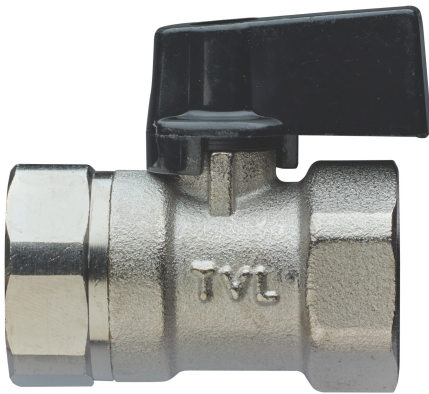


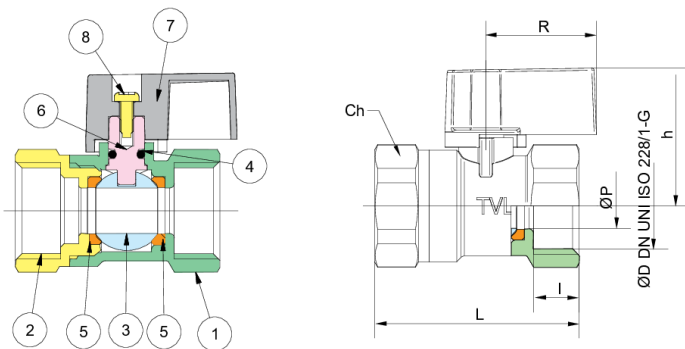
3840

Kugelhahn, beiderseits Innengewinde, verchromt und sandgestrahlt, mit Griff.



NEW

Technische Spezifikationen



POSITION	TEILNAME	MATERIAL	NR. STÜCK
1	GEHÄUSE	BRASS CW617N UNI EN 12165	1
2	MUFFE	BRASS CW614N UNI EN 12164	1
3	KUGEL	BRASS CW614N UNI EN 12164	1
4	SPINDEL	BRASS CW614N UNI EN 12164	1
5	O-RING	NBR	-
6	KUGELDICHTUNG	PTFE	2
7	GRIFF	PA 6.6	1
8	SCHRAUBE	BRASS CW614N UNI EN 12164	1

ØP	I	L	H	R	CH	KV	PN	KG
8	10	41	29	24,3	19	4,3	20	0,078
8	10	41	29	24,3	19	4,3	20	0,064
10	10	45	30	24,3	25	2,7	20	0,102

Temperature range: -10°C +90°C.

Anwendungen



