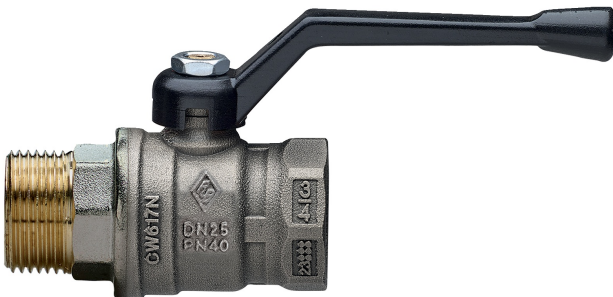


JUNIOR-SFER

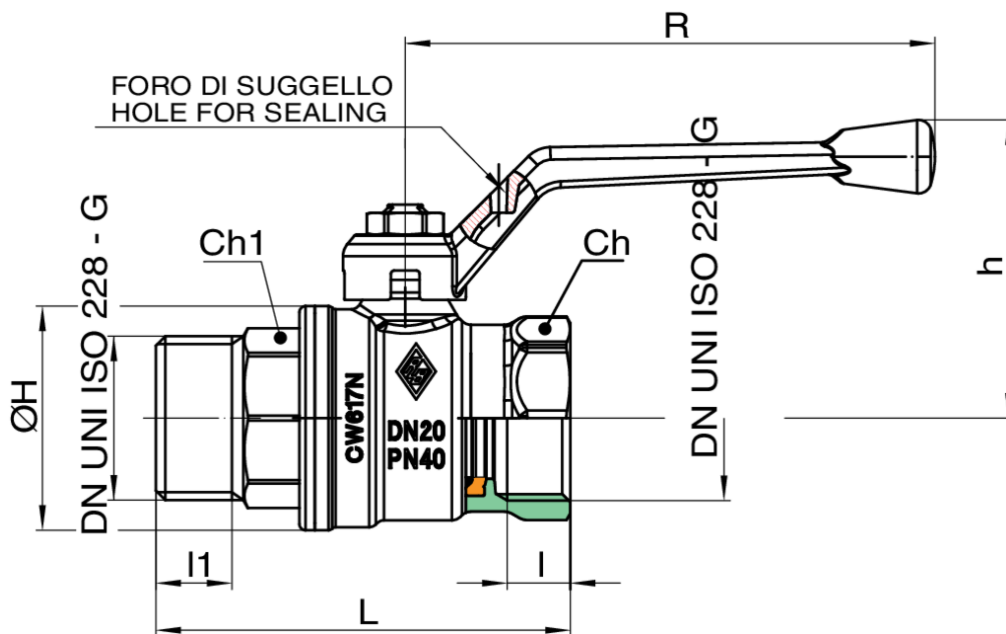
1301

Kugelhahn mit vollem Durchgang, IG/AG, mit Aluminiumhebel.



NEW

Technische Spezifikationen



GRÖSSE	DN	BOX	MASTER BOX	CODE	I	CH	ØH	L	H	R	KV	PN	KG
1/2"	15	20	80	1301040000	11	25	28,5	46,5	45	85	16,3	40	0,14
3/4"	20	10	40	1301050000	12	31	36	53	48	85	29,5	40	0,21
1"	25	10	20	1301060000	14	37,5	43,5	63,5	57	105	43	40	0,35
1"1/4	32	6	12	1301070000	16	47	53	76	62	105	89	25	0,50
1"1/2	40	4	8	1301080000	17,5	53	67,5	90	82	130	221	25	0,89
2"	50	2	4	130110000	19	65	80	103	87	130	265	25	1,30

Temperature range: -20°C + 130°C

*Art. [1700](#) - **Art. [1500](#)

Anwendungen



DRINKING
WATER



HEATING



HVAC



COMPRESSED
AIR



INDUSTRIAL



MARINE