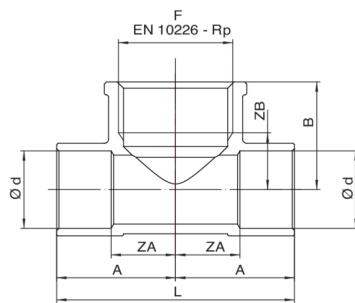


## RB4130

T-Stück I mit I Gewinde.



### Technische Spezifikationen



Ø D x F x Ø D	MASTER BOX	CODE	A	B	ZA	ZB	L
12 x 1/2" x 12	150	RB4130012A12012	20	20	11,3	8,8	40
14 x 1/2" x 14	100	RB4130014A12014	23	21	12,4	9,2	46
15 x 3/8" x 15	150	RB4130015A38015	21	20,5	10,4	10	42
15 x 1/2" x 15	150	RB4130015A12015	22,2	22,8	11,4	11,4	44,4
16 x 1/2" x 16	100	RB4130016A12016	28,5	22,7	17,9	10,1	57
18 x 1/2" x 18	100	RB4130018A12018	25	23	12,4	10,8	50
18 x 3/4" x 18	60	RB4130018A34018	27,5	25	14,9	11,8	55
22 x 3/8" x 22	150	RB4130022A38022	26,7	23	11,3	10,6	53,4
22 x 1/2" x 22	70	RB4130022A12022	30,5	24,3	14,6	14,1	61
22 x 3/4" x 22	80	RB4130022A34022	30,5	24,8	15	12,4	61
28 x 1/2" x 28	90	RB4130028A12028	31	26	12,2	14,8	62
28 x 3/4" x 28	40	RB4130028A34028	35,7	28,5	17,3	14,8	71,4
28 x 1" x 28	50	RB4130028B01028	36	34,3	17,3	18,6	72
35 x 1/2" x 35	25	RB4130035A12035	35,5	31,5	12,5	18,6	71

### Anwendungen



DRINKING WATER



HEATING



HVAC



GAS



COMPRESSED AIR



SOLAR



INDUSTRIAL