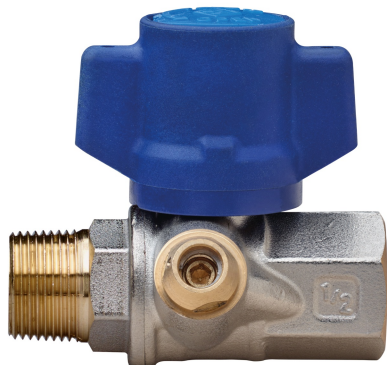


2091 QB

PATENTED

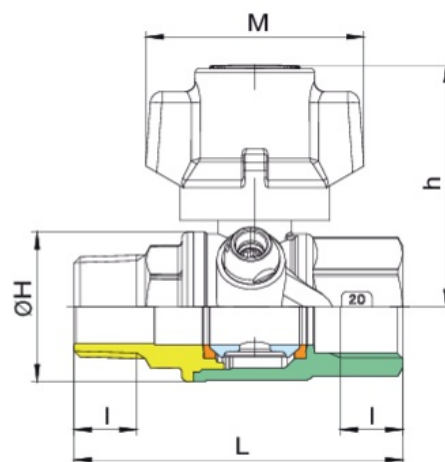
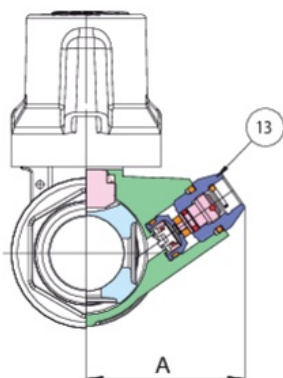
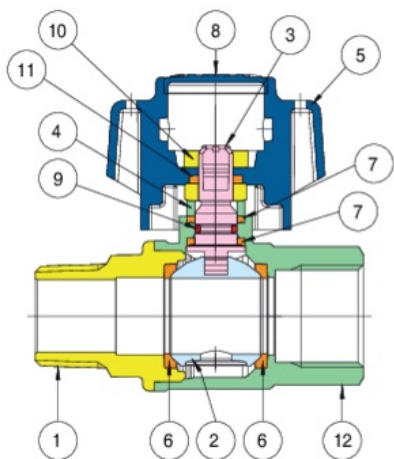


Kugelhahn, Zählereinlass, voller Durchgang, A/I Anschlüsse, unidirektional, manipulationssicherer Flügelgriff und Edelstahl-Sicherheitsmutter, ausgestattet mit **Vitalsystem** und Kugel mit automatischem Spülsystem.

NEW



Technische Spezifikationen



POSITION	TEILNAME	MATERIAL	NR. STÜCK
1	GEHÄUSE	BRASS CW617N UNI EN 12420	1
2	MUFFE	BRASS CW617N UNI EN 12420	1
3	KUGEL	BRASS CW617N UNI EN 12420	1
4	SPINDEL	BRASS CW 614N UNI EN 12164 -UNI EN 12168	1
5	VORSPANNING	BRASS CW 614N UNI EN 12164 -UNI EN 12168	1
6	GRIFF	PAmxD6	1
7	KUGELDICHTUNG	PTFE	2
8	STOßHEMMENDE DICHTUNG	PTFE	2
9	KAPPE	PTFE	1
10	O-RING	NBR	1
11	MUTTER	STEEL CL 04 UNI EN ISO 898	2
12	SIEBENKANT SICHERHEITSMUTTER	STEEL AISI430F	1
13	SCHEIBE	STEEL CL 04 UNI EN 10020	1
14	SCHIEBER	BRASS CW614N UNI EN12164-UNI EN12168	1

GRÖSSE	DN	BOX	MASTER BOX	CODE	MINIMUM VITAL (L/GG)	ØP	I	L	ØH	CH	M	A	H	KV	PN	KG
1/2"	15	15	60	2091040150	150	15	15	75	33	27	57	38,5	55,5	16	64	0,33
1/2"	15	15	60	2091040300	300	15	15	75	33	27	57	38,5	55,5	16	64	0,33
1/2"	15	15	60	2091040600	600	15	15	75	33	27	57	38,5	55,5	16	64	0,33
3/4"	20	10	40	2091050150	150	20	16,3	88,5	39	32	57	40,5	63	29	64	0,46
3/4"	20	10	40	2091050300	300	20	16,3	88,5	39	32	57	40,5	63	29	64	0,46
3/4"	20	10	40	2091050600	600	20	16,3	88,5	39	32	57	40,5	63	29	64	0,46
1"	25	10	20	2091060150	150	25	19,1	96,5	49	38	57	43,5	66,5	42,5	64	0,65
1"	25	10	20	2091060300	300	25	19,1	96,5	49	38	57	43,5	66,5	42,5	64	0,65
1"	25	10	20	2091060600	600	25	19,1	96,5	49	38	57	43,5	66,5	42,5	64	0,65

Disponibili accessori, artt. 6423-5809000RE1-6805000000-6805000001-6805, a pagg. 418-419-420.
- The accessories, items 6423-5809000RE1-6805000000-6805000001-6805, are available. See at pages 418-419-420.

Anwendungen



DRINKING
WATER



MULTIUTILITY ONLY