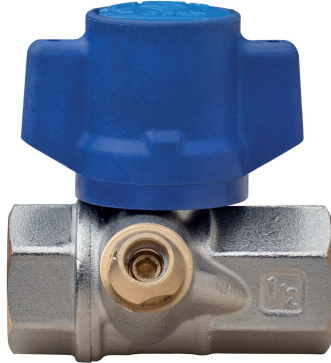


2090 QB

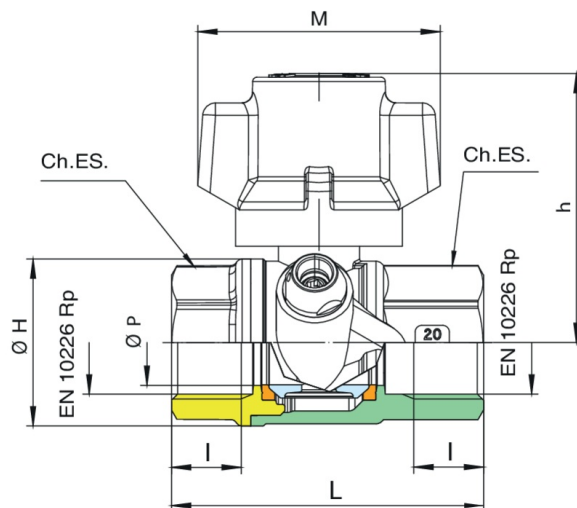


Kugelhahn für Wasserzähleranschluss, mit vollem Durchgang, 1/1 Gewinde, unidirektional mit manipulationssicherem Flügelgriff **und siebenkant Sicherheitsmutter aus Edelstahl, ausgestattet mit Vitalsystem** und Kugel mit automatischem Spülsystem.

NEW



Technische Spezifikationen



GRÖSSE	DN	BOX	MASTER BOX	CODE	MINIMUM VITAL (L/GG)	ØP	I	L	ØH	CH	M	A	H	KV	PN	KG
1/2"	15	15	60	2090040151*	150	15	15	64,5	33	27	57	38,5	55,5	16	64	0,30
1/2"	15	15	60	2090040301*	300	15	15	64,5	33	27	57	38,5	55,5	16	64	0,30
1/2"	15	15	60	2090040601*	600	15	15	64,5	33	27	57	38,5	55,5	16	64	0,30
3/4"	20	10	40	2090050151*	150	20	16,3	73	39	32	57	40,5	63	29	64	0,41
3/4"	20	10	40	2090050301*	300	20	16,3	73	39	32	57	40,5	63	29	64	0,41
3/4"	20	10	40	2090050601*	600	20	16,3	73	39	32	57	40,5	63	29	64	0,41
1"	25	10	20	2090060151*	150	25	19,1	85	49	38	57	43,5	66,5	42,5	64	0,60
1"	25	10	20	2090060301*	300	25	19,1	85	49	38	57	43,5	66,5	42,5	64	0,60
1"	25	10	20	2090060601*	600	25	19,1	85	49	38	57	43,5	66,5	42,5	64	0,60

*Version with heptagonal-shaped stainless steel security nut.

Anwendungen



DRINKING
WATER



MULTIUTILITY ONLY