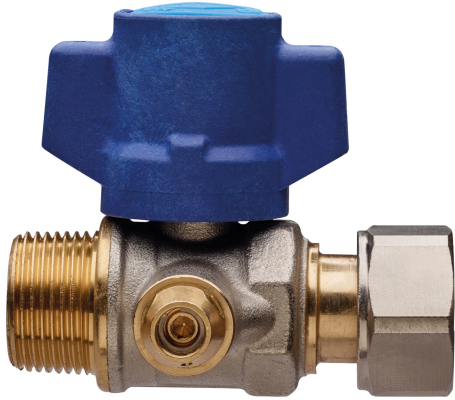


2096 QB

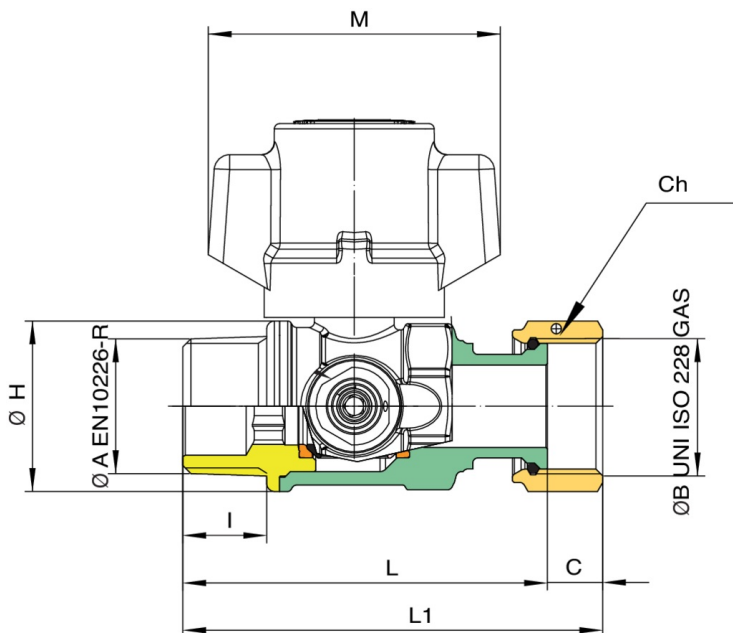


Kugelhahn, Zählereingang, voller Durchgang, AG/Verschraubung Anschlüsse, unidirektional, manipulationssichere Absperrklappe, ausgestattet mit einem minimalen Vitalsystem und Kugel mit automatischem Spülsystem.

NEW



Technische Spezifikationen



GRÖSSE	DN	BOX	MASTER BOX	CODE	ØP	I	L	ØH	C	M	H	KV	PN	KG
1/2" x 3/4"	15	10	40	2096260300	15	15	69,5	33	10,5	57	55,5	16,3	64	0,47
3/4" x 3/4"	15	10	20	2096270300	15	16,3	71	33	10,5	57	55,5	16,3	64	0,50

Anwendungen



DRINKING
WATER



MULTIUTILITY ONLY