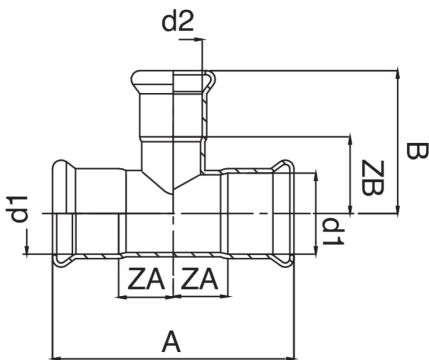




Technische Spezifikationen



D1 X D2 X D1	BAG	MASTER BOX	CODE	A	B	ZA	ZB
88,9" x 76,1 x 88,9"	1	5	AC0131089076089	272	128	76	73
108" x 76,1 x 108"	1	2	AC0131108076108	324	137,5	92	82,5
108" x 88,9 x 108"	1	2	AC0131108089108	324	142,5	92	82,5

Anwendungen



HEATING



HVAC



COMPRESSED
AIR