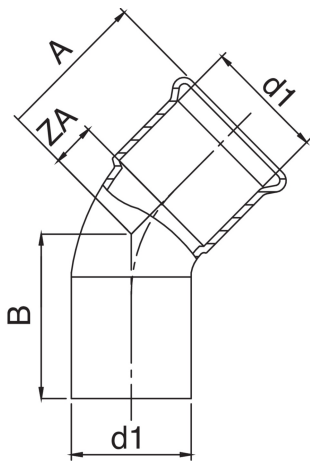




Technische Spezifikationen



| D1 | BAG | MASTER BOX | CODE | A | B | ZA |
|-------|-----|------------|-----------------|-----|-----|----|
| 76,1* | 1 | 5 | AX0040076076000 | 98 | 117 | 43 |
| 88,9* | 1 | 3 | AX0040089089000 | 112 | 131 | 49 |
| 108* | 1 | 3 | AX0040108108000 | 138 | 154 | 61 |

Anwendungen

